

# Montageanleitung

## Original Nachrüstung Rückfahrkamerasystem

<b>CN</b> ⇒ 操作页 6	<b>CZ</b> ⇒ Strana 10	<b>E</b> ⇒ Página 14	<b>F</b> ⇒ Page 18	<b>GB</b> ⇒ Page 22
<b>I</b> ⇒ Pagina 26	<b>J</b> ⇒ 30 ページ	<b>NL</b> ⇒ Pagina 34	<b>PT</b> ⇒ Página 38	<b>PL</b> ⇒ Strona 42
<b>RU</b> ⇒ Стр. 46	<b>S</b> ⇒ Sida 50	<b>FI</b> ⇒ Seite 54		

### Lieferumfang:

- 1 x Griffaster mit Rückfahrkamera
- 1 x Leitungssatz
- 1 x Montageanleitung
- diverses Montagematerial

### Benötigte Spezialwerkzeuge, Prüf- und Messgeräte sowie Hilfsmittel:

- Leitungsstrang-Reparatur-Set -VAS 1978-
- Fahrzeugdiagnosetester mit ODIS-Service
- Reinigungs- und Einziehhilfe -VAS 6620-
- Batterie-Ladegerät -VAS 590X-
- Kalibrierwerkzeug VAS 6350-A bei Pr.-Nr. KA2 (nur für Tiguan)

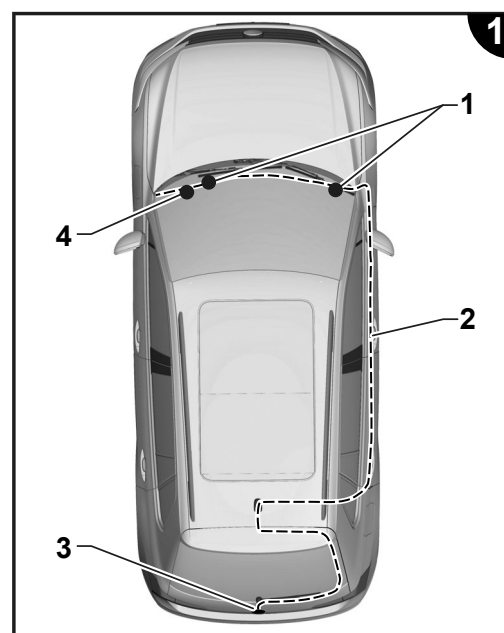
### Arbeitsablauf:

#### ⓘ Hinweis

- Der Einbau des Rückfahrkamerasystems muss von einer Fachwerkstatt durchgeführt werden. Zur Montage werden spezielle Werkzeuge, sowie ergänzende, fahrzeugspezifische Literatur benötigt. Unsachgemäßer Einbau kann zu Schäden am Fahrzeug oder den gelieferten Bauteilen führen.
- Die in dieser Montageanleitung beschriebenen auszuführenden Arbeiten können sich durch Modellpflegemaßnahmen unter Umständen ändern. Somit sind zum Beispiel Änderungen der Leitungsfarben oder auch der Einbauorte nicht auszuschließen. Deshalb immer auch den jeweils aktuellen Stromlaufplan bzw. die aktuellen Reparaturleitfäden des Fahrzeugs beachten.
- Alle Leitungen sind so zu befestigen, dass sie nicht mit drehenden Teilen des Fahrzeuges in Berührung kommen können und das Scheuern an Blechkanten ausgeschlossen wird.
- Ausschließlich die deutsche Originalfassung ist maßgeblich. Für Übersetzungsfehler wird keine Haftung übernommen. Technische Änderungen vorbehalten.

### Montageübersicht (Abbildung 1, Prinzipdarstellung)

- 1 - Steuergerät für Informationselektronik 1 -J794-**
  - im Handschuhfach rechts bzw. links verbaut
  - Anschluss der Videoleitung des gelieferten Leitungssatzes
- 2 - Leitungssatz**
  - Lieferumfang
- 3 - Griffaster**
  - Lieferumfang
- 4 - Relais- und Sicherungsträger hinter der Schalttafel**
  - Anschluss der Spannungsversorgung des gelieferten Leitungssatzes





## Vorbereitende Arbeiten am Fahrzeug

### ⚠ Hinweis

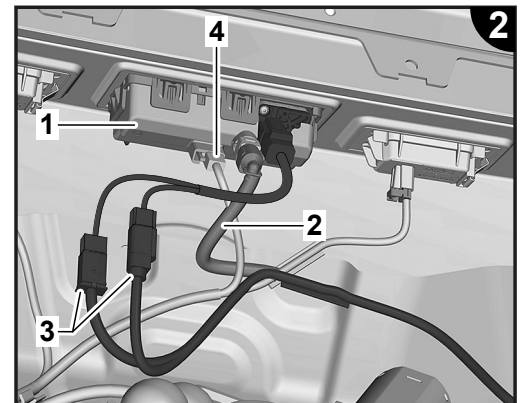
Es ist sicherzustellen, dass für die Änderung der Fahrzeugkonfiguration die aktuelle Version ODIS Service auf dem Fahrzeugdiagnosetester eingesetzt wird (siehe „Benötigte Spezialwerkzeuge, Prüf- und Messgeräte sowie Hilfsmittel“).

- Fahrzeugdiagnosetester mit ODIS Service bei ausgeschalteter Zündung am Diagnoseanschluss des Fahrzeuges anschließen.
- Zündung einschalten.
- Online Update Codierung aller betroffener Steuergeräte durchführen:
  - 5F Informationselektronik
  - 76 Einparkhilfe
  - 19 Gateway
- Zündung ausschalten.
- Verbindung des Fahrzeugdiagnosetesters trennen.
- Batterie abklemmen.
- Verkleidungen für Heckklappe oben und unten ausbauen => ELSA; Rep.-Gr. 70.
- Gepäckraumabdeckung aus dem Fahrzeug nehmen => ELSA; Rep.-Gr. 70.
- Dachabschlussleiste ausbauen => ELSA; Rep.-Gr. 70.
- C-Säulen-Verkleidung rechts ausbauen => ELSA; Rep.-Gr. 70.
- Radhausverkleidung rechts ausbauen => ELSA; Rep.-Gr. 70.
- Einstiegsleisten rechts ausbauen => ELSA; Rep.-Gr. 70.
- A-Säulen-Verkleidung unten rechts ausbauen => ELSA; Rep.-Gr. 70.
- Handschuhfachdeckel in Servicestellung bringen => ELSA; Rep.-Gr. 68.
- Steuergerät für Informationselektronik aus dem Handschuhfach ausbauen => ELSA; Rep.-Gr. 91.
- Schalttafelabdeckung Fahrerseite ausbauen => ELSA; Rep.-Gr. 68.
- Knieairbag ausbauen => ELSA; Rep.-Gr. 69.
- Relais- und Sicherungsträger hinter der Schalttafel absenken => ELSA; Rep.-Gr. 97.
  - Der Relais- und Sicherungsträger hinter der Schalttafel muss für den Leitungsanschluss nur abgesenkt und nicht komplett ausgebaut werden. Der Ausbau der Schalttafel ist nicht erforderlich.
- Griffaster der Heckklappe ausbauen => ELSA; Rep.-Gr. 55.
- Griffaster mit Rückfahrkamera aus dem Lieferumfang einbauen => ELSA; Rep.-Gr. 55.
- 3. Bremsleuchte ausbauen => ELSA; Rep.-Gr. 94.

## Leitungssatz anschließen und verlegen

### Abbildung 2

- Leitungssatz -3- am Griffaster mit Rückfahrkamera -1- anschließen.
- Fahrzeugseitigen Stecker -4- anschließen.
- Wasserschlauch mit Schnellkupplung -2- am Griffaster mit Rückfahrkamera -1- aufstecken.



**Abbildung 3**

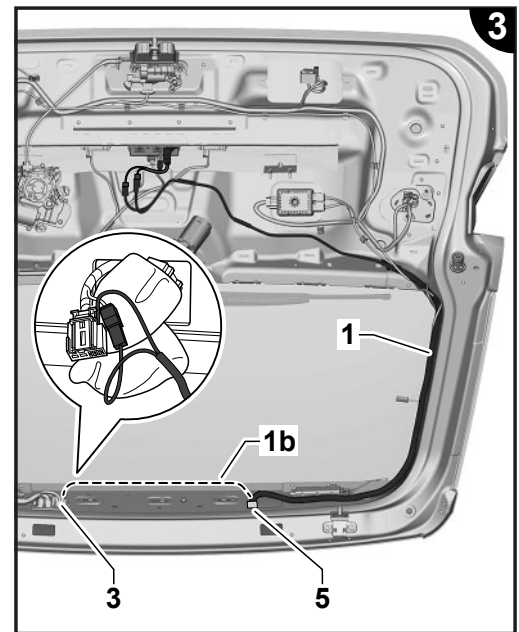
- Leitungssatz -1-, wie dargestellt, bis zur rechten Heckklappendurchführung -5- hindurch bis zur Gummitülle verlegen und befestigen.

**⚠ Hinweis**

Der Leitungssatz -1- muss so befestigt werden, dass im Bereich der Heckklappendurchführung -5- ein ausreichender Leitungsschutz gewährleistet ist.

**nur Touran:**

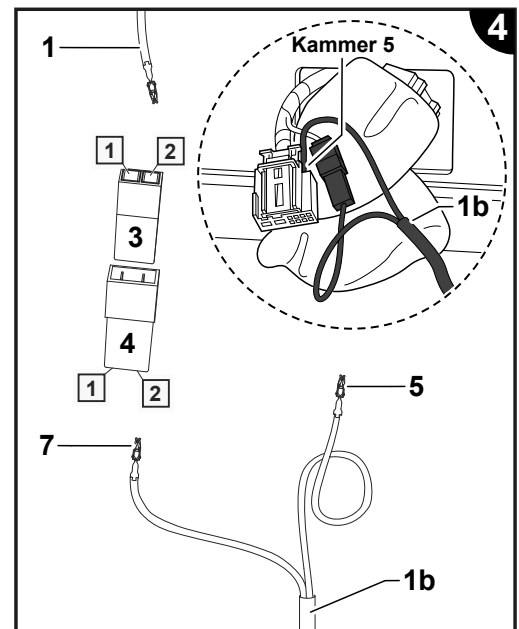
- Schwarz/blau Leitung -1b-, des Leitungssatzes -1- zur Koppelstelle -3- in der Heckklappe verlegen.



**Abbildung 4**

**Y-Leitung Rückfahrsignal anschließen:**

- Crimpanschluss -7- der kurzen schwarz/blauen Leitung in Kammer 1 der gelieferten Steckverbindung -4- verrasten.
- Crimpanschluss -1- der schwarz/blauen Einzelader aus Kammer 5 des Koppelsteckers (braun) herausdrücken und in Kammer 1 der gelieferten Steckverbindung -3- verrasten.
- Crimpanschluss -5- der schwarz/blauen Einzelader in Kammer 5 des Koppelsteckers verrasten.
- Steckverbindungen -3- und -4- zusammenstecken.
- Leitungssatz -1b- mit Kabelbinder aus dem Lieferumfang an Leitungen oder Haltern des Fahrzeugs befestigen.



**Fortsetzung für alle Fahrzeuge:**

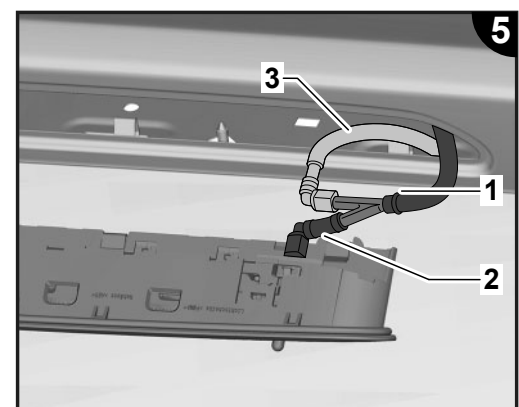
**Abbildung 5**

- Wasseranschluss des Leitungssatzes zur 3. Bremsleuchte verlegen.
- Fahrzeugseitigen Wasseranschluss mit Schnellkupplung -3- von der 3. Bremsleuchte abziehen und auf den Verteiler -1- aufstecken.
- Wasseranschluss mit Schnellkupplung -2- an der 3. Bremsleuchte aufstecken.

**⚠ Hinweis**

Bei der Montage der wasserführenden Komponenten ist darauf zu achten, dass Leitungen nicht geknickt und sämtliche Anschluss- und Koppelstellen spannungsfrei verbau werden. Schnellkupplungen müssen hörbar verrasten. Gegenebenfalls Anschlüsse, Koppelstellen und Leitungen mit Werkstattmitteln gegen Lösen oder Scheuern sichern.

- Leitungssatz mit der Reinigungs- und Einziehhilfe -VAS 6620- durch die rechte Gummitülle -5- (Abb.3) der Heckklappe ziehen.
- Leitungssatz durch den Leitungskanal am Fahrzeugdach zur rechten D-Säule verlegen.
- Leitungssatz entlang der D-Säule, über das Radhaus zum Schweller weiterverlegen und mit Kabelbindern aus dem Lieferumfang an Leitungen oder Haltern des Fahrzeugs befestigen.
- Leitungssatz weiter am Schweller zur unteren A-Säule verlegen und mit Kabelbindern aus dem Lieferumfang an Leitungen oder Haltern des Fahrzeugs befestigen.
- Leitungssatz weiter zum Anschlussstecker des Steuergerätes für Informationselektronik 1 -J794- im Handschuhfach verlegen.





**Abbildung 6**

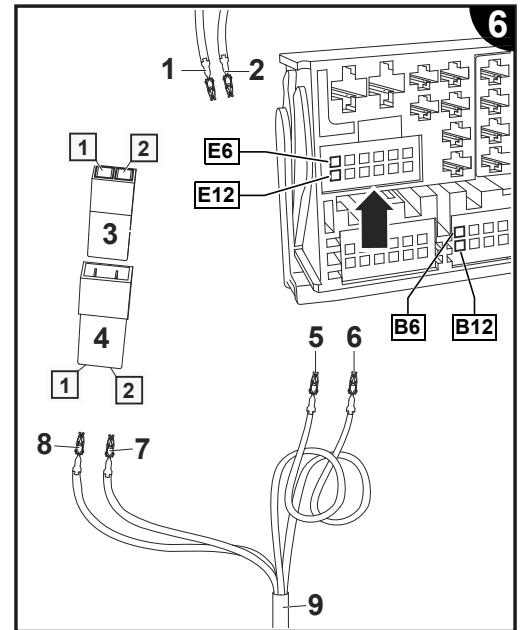
**nur Tiguan:**

**CAN-Bus Leitungen anschließen:**

- Leitungssatz -9- zum Steuergerät für Informationselektronik bzw. Infotainmentsystem weiterverlegen.
- Crimpanschluss -8- der kurzen orange/violetten Leitung in Kammer 1 der gelieferten Steckverbindung -4- verrasten.
- Crimpanschluss -7- der kurzen orange/braunen Leitung in Kammer 2 der gelieferten Steckverbindung -4- verrasten.
- Mehrfachverbindung -Pfeil- entriegeln und aus dem Anschlussstecker herausziehen.
- Crimpanschluss -1- der orange/violetten Einzelader aus Kammer E6 der Mehrfachsteckverbindung herausdrücken und in Kammer 1 der gelieferten Steckverbindung -3- verrasten.
- Crimpanschluss -6- der orange/violetten Einzelader in Kammer E6 der Mehrfachsteckverbindung verrasten.
- Crimpanschluss -2- der orange/braunen Einzelader aus Kammer E12 der Mehrfachsteckverbindung herausdrücken und in Kammer 2 der gelieferten Steckverbindung -3- verrasten.
- Crimpanschluss -5- der orange/braunen Einzelader in Kammer E12 der Mehrfachsteckverbindung verrasten.
- Mehrfachverbindung in den Anschlussstecker einstecken und verriegeln.
- Steckverbindungen -3- und -4- zusammenstecken.
- Leitungssatz mit Kabelbinder aus dem Lieferumfang an Leitungen oder Haltern des Fahrzeugs befestigen.

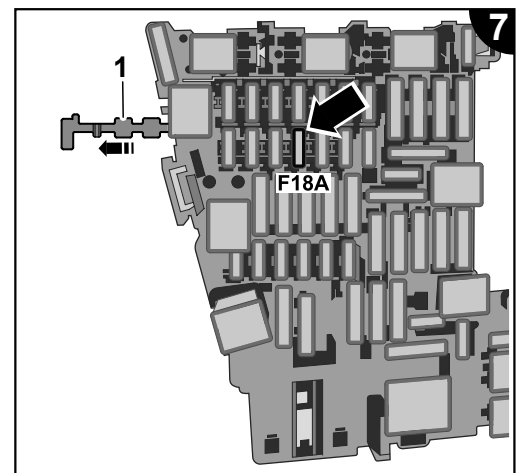
**Fortsetzung für alle Fahrzeuge:**

- Ringöse für die Masseverbindung an den Massepunkt A-Säule rechts unten befestigen (Bereich Fußraum/Einstiegleiste).
- Weiße Einzelader des Leitungssatzes in Kammer B6 des Anschlussstecker Steuergerät für Informationselektronik verrasten.
- Schwarze Einzelader des Leitungssatzes in Kammer B12 des Anschlussstecker verrasten.
- Leitungssatz weiter zum Relais- und Sicherungsträger verlegen und mit Kabelbindern aus dem Lieferumfang an Leitungen oder Haltern des Fahrzeugs befestigen.



**Abbildung 7**

- Farbige Verriegelung -1- seitlich aus dem Relais- und Sicherungsträger hinter der Schalttafel herausziehen.
- Einzelader (Spannungsversorgung Kamera) des Leitungssatzes an Sicherungshalter F18A verrasten.
- Farbige Verriegelung -1- in den Relais- und Sicherungsträger hineindrücken.
- Sicherung aus dem Lieferumfang in den Sicherungsträger, Steckplatz „F18A“, einstecken.



## Abschließende Arbeiten und Aktivierung der Rückfahrkamera

Alle wasserführende Teile und Anschlüsse auf Dichtigkeit prüfen.  
Alle Fahrzeugteile in umgekehrter Reihenfolge montieren => ELSA.

### ⓘ Hinweis

- Es ist sicherzustellen, dass für den Fahrzeugtest die aktuelle Version ODIS Service auf dem Fahrzeugdiagnosetester eingesetzt wird und die Ruhespannung der Fahrzeugbatterie mindestens 12,5 Volt beträgt. Zur Erhaltung der Bordspannung während des Ablaufs ein Batterie-Ladegerät -VAS 590X- anschließen.
- Der Massnahmencode kann nur einmalig eingegeben werden. Mehrfachaufrufe ohne Aufforderung verursachen Fehlermeldungen und haben keine Auswirkungen auf die Konfiguration.

- Fahrzeugdiagnosetester mit ODIS Service bei ausgeschalteter Zündung am Diagnoseanschluss des Fahrzeuges anschließen.
- Zündung einschalten.
- Fahrzeugdiagnosetester starten und Betriebsart „Diagnose“ auswählen. Anschließend das Fahrzeug identifizieren.
- Nach dem Abfragen der Steuergeräte folgende Menüpunkte anwählen:
  - Sonderfunktionen
  - Software anpassen
  - -3- für „Um-/Nachrüstung durchführen“

- 5-stelligen Maßnahmencode 38645 eingeben und „übernehmen“.

Nach der Codeeingabe wird die Onlineverbindung hergestellt und die Softwareanpassung durchgeführt.

- Nach erfolgreicher Freischaltung das Infotainmentsystem neu starten – hierzu den Ein-/Ausshalter des Infotainmentsystems länger als 10 Sekunden gedrückt halten oder die Busruhe abwarten.
- Diagnose beenden. Alle Einträge im Ereignisspeicher werden gelöscht.
- Funktionsprüfung der Rückfahrkamera durchführen, => Bordbuch des Fahrzeuges.

### nur Tiguan:

Kalibrierung der Kamera mit VAS 6350-A über ODIS durchführen!



# 安装说明书

EBA 054 634 B

## 原厂加装倒车摄像头

### 供货范围:

- 1 x 带倒车摄像头的拉手按钮
- 1 x 导线束
- 1 x 安装手册
- 各种安装材料

### 必备的专用工具、检测仪器以及辅助工具:

- 导线束维修套件 -VAS 1978-
- 带非车载诊断信息系统 (ODIS) 服务的汽车故障诊断仪
- 清洁和拉入辅助工具 -VAS 6620-
- 蓄电池充电器 -VAS 590X-
- 校准工具 VAS 6350-A, PR 编号 KA2 (仅适用于 Tiguan)

### 工作步骤:

#### ⓘ 提示

- 必须由专业维修站来安装倒车摄像头。装配时需要专用工具和车辆特有的补充性文献资料。安装不当会导致车辆上或所提供的部件损伤。
- 某些情况下,在该安装说明中所描述的作业可能会由于车型维护措施发生改动。例如,导线的颜色和安装位置可能会与本手册中的描述不相同。因此,请注意最新的电路图和最新的车辆维修手册。
- 所有管路都应固定,以防止它们与车辆的旋转部件接触,并防止被金属板边缘摩擦擦伤。
- 仅德文原版文件具有权威性。对于翻译错误不承担任何责任。本公司保留技术修改的权力。

### 装配概览 (图 1, 示意图)

- 1 - 电子通讯信息设备 1 控制单元 -J794-
  - 安装在右侧或左侧的手套箱内
  - 连接提供的导线束的视频线
- 2 - 导线束
  - 供货范围
- 3 - 拉手按钮
  - 供货范围
- 4 - 在仪表板后面的继电器和保险丝座
  - 提供的导线束的供电接口

## 车辆上的准备工作

### ⚠ 提示

必须确保在汽车故障诊断仪上使用最新版本的非车载诊断信息系统（ODIS）服务来更改车辆配置（参见“必备的专用工具，检测仪器以及辅助工具”）。

- 在点火开关关闭的情况下，将带有非车载诊断信息系统（ODIS）服务的汽车故障诊断仪连接到车辆的诊断接口上。
- 打开点火开关。
- 在线升级所有相关控制单元的设码：
  - 5F 电子通讯信息设备
  - 76 泊车雷达系统
  - 19 数据总线诊断接口
- 关闭点火开关。
- 脱开汽车故障诊断仪的连接。
- 断开蓄电池。
- 拆卸行李厢盖的上部和下部饰板 => ELSA；维修组 70。
- 从车辆中取出行李厢挡板 => ELSA；维修组 70。
- 拆卸车顶末端装饰条 => ELSA；维修组 70。
- 拆卸右侧 C 柱饰板 => ELSA；维修组 70。
- 拆卸右侧轮罩饰板 => ELSA；维修组 70。
- 拆卸右侧门槛饰条 => ELSA；维修组 70。
- 拆卸右侧下部的 A 柱饰板 => ELSA；维修组 70。
- 将副驾驶侧储物箱盖置于维护位置 => ELSA；维修组 68。
- 拆卸副驾驶侧储物箱中的电子通讯信息设备控制单元 => ELSA；维修组 91。
- 拆卸驾驶员侧的仪表板挡板 => ELSA；维修组 68。
- 拆卸膝部安全气囊 => ELSA；维修组 69。
- 降低在仪表板后面的继电器和保险丝座 => ELSA；维修组 97。
  - 只需降低在仪表板后面的继电器和保险丝座以进行管路连接，不要完全拆下。无需拆卸仪表板。
- 拆卸行李厢盖拉手按钮 => ELSA；维修组 55。
- 安装供货范围内的带倒车摄像头的拉手按钮 => ELSA；维修组 55。
- 拆卸第 3 个制动灯 => ELSA；维修组 94。

## 连接并敷设导线束

### 图 2

- 将导线束 -3- 连接到带倒车摄像头的拉手按钮 -1- 上。
- 连接汽车侧的插头 -4-。
- 将带快速接头的清洗液软管 -2- 插到带倒车摄像头的拉手按钮 -1- 上。

### 图 3

- 如图所示，将导线束 -1- 铺设并固定到右侧行李厢盖引线区域 -5- 直到橡胶套管。

### ⚠ 提示

在固定导线束 -1- 时，必须确保行李厢盖引线区域内 -5- 有足够的导线保护。

### 仅限途安：

- 将导线束 -1- 的黑色/蓝色导线 -1b- 敷设到在行李厢盖内的连接位置 -3-。

### 图 4

#### 连接倒车信号 Y 导线：

- 将黑色/蓝色短导线的压接连接件 -7- 卡入随附的插接器 -4- 的腔 1 中。
- 将黑色/蓝色单线的压接连接件 -1- 从接线站（棕色）的腔 5 中压出，然后将其卡入随附的插接器 -3- 的腔 1 中。
- 将黑色/蓝色单线的压接连接件 -5- 卡入接线站的腔 5 中。
- 将插接器 -3- 和 -4- 插接到一起。
- 用供货范围内的电缆扎带将导线束 -1b- 固定在车辆的导线或支架上。



以下操作适用于所有汽车：

图 5

- 将导线束的清洗液接口敷设到第 3 个制动灯。
- 将汽车侧带快速接头的清洗液接口 -3- 从第 3 个制动灯中拔出并插入分配器 -1-。
- 将带快速接头的清洗液接口 -2- 插到第 3 个制动灯上。

⚠ 提示

在安装流通清洗液的组件时要注意，不要弯折管路同时安装的所有接口和连接位置都应处于无压力状态。必须听到快速接头卡止的声音。必要时，用车间工具固定接口、连接位置和导线，防止松动或摩擦。

- 用清洁和拉入辅助工具 -VAS 6620- 将导线束通过行李厢盖的右侧橡胶套管 -5-（图 3）拉出。
- 将导线束通过车顶上的导线通道敷设到右侧 D 柱。
- 导线束沿着 D 柱通过轮罩继续敷设到车门槛，并用供货范围内的电缆扎带固定到车辆的导线或支架上。
- 将导线束从车门槛上继续敷设到下方的 A 柱，并用供货范围内的电缆扎带固定到车辆的导线或支架上。
- 将导线束继续敷设到手套箱内的电子通讯信息设备 1 控制单元 -J794- 的插头。

图 6

仅适用于 Tiguan：

连接 CAN 总线导线：

- 继续敷设到电子通讯信息设备控制单元或信息娱乐系统的导线束 -9-。
- 将橙色/紫色短导线的压接连接件 -8- 卡入随附的插接器 -4- 的腔 1 中。
- 将橙色/棕色短导线的压接连接件 -7- 卡入随附的插接器 -4- 的腔 2 中。
- 松开多芯插头连接 -箭头- 并从插头中拉出。
- 将橙色/紫色单线的压接连接件 -1- 从多芯插头连接的腔 E6 中压出，然后将其卡入随附的插接器 -3- 的腔 1 中。
- 将橙色/紫色单线的压接连接件 -6- 卡入多芯插头连接的腔 E6 中。
- 将橙色/棕色单线的压接连接件 -2- 从多芯插头连接的腔 E12 中压出，然后将其卡入随附的插接器 -3- 的腔 2 中。
- 将橙色/棕色单线的压接连接件 -5- 卡入多芯插头连接的腔 E12 中。
- 将多芯插头连接插入插头并锁止。
- 将插接器 -3- 和 -4- 插接到一起。
- 用供货范围内的电缆扎带将导线束固定在车辆的导线或支架上。

以下操作适用于所有汽车：

- 将搭铁连接的钩环固定在右侧 A 柱下部的接地点上（脚部空间/门槛饰条区域）。
- 将导线束的白色独立导线卡入电子通讯信息设备控制单元插头的端子 B6 中。
- 将导线束的黑色独立导线卡入插头的端子 B12 中。
- 将导线束继续敷设到继电器和保险丝座，并用供货范围内的电缆扎带固定到车辆的导线或支架上。

图 7

- 从在仪表板后面的继电器和保险丝座中拉出侧面的彩色锁止装置 -1-。
- 将导线束的独立导线（摄像头供电）卡止在保险丝架 F18A 上。
- 将彩色的锁止装置 -1- 压入继电器和保险丝座。
- 将供货范围内的保险丝插入保险丝架、插接位置“F18A”。



## 倒车摄像头的收尾工作及激活

检查所有流通清洗液的零件和接口的密封性。  
以相反的顺序加装所有的车辆部件 => ELSA。

### ⚠ 提示

- 必须确保，用于车辆测试的汽车故障诊断仪上安装了最新版本的非车载诊断信息系统（ODIS）服务，同时车辆蓄电池的静态电压至少为 12.5 V。在运行期间连接蓄电池充电器 -VAS 590X- 以保持车载电压。
  - 措施代码只能输入一次。在没有要求时多次调用会导致错误消息，对配置没有影响。
- 在点火开关关闭的情况下，将带有非车载诊断信息系统（ODIS）服务的汽车故障诊断仪连接到车辆的诊断接口上。
  - 打开点火开关。
  - 启动汽车故障诊断仪并选择运行模式“诊断”。随后进行车辆识别。
  - 在查询控制单元后选择下述菜单项：
    - 特殊功能
    - 匹配软件
    - -3- 用于“执行改装/加装”
  - 输入 5 位措施代码 38645 并“确认”。

输入代码后将建立在线连接并执行软件匹配。

- 成功激活后，重新启动信息娱乐系统 - 在此按住信息娱乐系统的打开/关闭开关 10 秒钟以上或是等待总线休眠。
- 结束诊断。删除故障存储器中的所有记录。
- 执行倒车摄像头的功能检测，=> 车辆的随车文件。

### 仅适用于 Tiguan:

使用 VAS 6350-A 通过非车载诊断信息系统（ODIS）校准摄像头！



# Montážní návod

Originální dodatečné vybavení – kamerový parkovací systém

## Rozsah dodávky:

- 1 × klika 5. dveří se zpětnou kamerou
- 1 × kabelový svazek
- 1 × montážní návod
- různý montážní materiál

## Potřebné speciální nářadí, kontrolní a měřicí přístroje a pomocné prostředky:

- opravárenská sada kabelových svazků -VAS 1978-
- diagnostický tester vozidla se servisním nástrojem ODIS
- čisticí a zaváděcí pomůcka -VAS 6620-
- nabíječka na baterie -VAS 590X-
- kalibrační jednotka VAS 6350-A u pr. č. KA2 (jen pro Tiguan)

## Pracovní postup:

### ⚠ Upozornění

- Montáž kamerového parkovacího systému musí provádět odborný servis. K montáži je zapotřebí speciální nářadí jakož i doplňující literatura, určená pro dané vozidlo. Neodborná montáž může vést k poškození vozidla nebo dodaných součástí.
- Prováděné práce, popsané v tomto montážním návodu, se mohou za určitých okolností z důvodu modelových opatření změnit. Tím nelze například vyloučit změny barev vodičů nebo také montážních míst. Proto vždy věnujte pozornost také příslušnému aktuálnímu schématu zapojení, resp. aktuálním dílenským příručkám k vozidlu.
- Všechny vodiče je nutné upevnit tak, aby nemohly přijít do kontaktu s otáčejícími se díly vozidla a bylo vyloučeno odírání o plechové hrany.
- Rozhodující je výhradně původní znění v německém jazyce. Neručíme za chyby v překladech. Technické změny vyhrazeny.

## Montážní přehled (obrázek 1, znázornění principu)

- 1 - řídicí jednotka informační elektroniky 1 -J794-**
  - zabudovaná v odkládací skříňce vpravo, resp. vlevo
  - přípojka video vodiče z dodaného kabelového svazku
- 2 - kabelový svazek**
  - rozsah dodávky
- 3 - klika 5. dveří**
  - rozsah dodávky
- 4 - reléový a pojistkový box za palubní deskou**
  - přípojka napájení z dodaného kabelového svazku

## Přípravné práce na vozidle

### ⚠ Upozornění

Ke změně konfigurace vozidla je třeba zajistit, aby diagnostický tester vozidla disponoval aktuální verzí servisního nástroje ODIS (viz „Potřebné speciální nářadí, kontrolní a měřicí přístroje a pomocné prostředky“).

- Diagnostický tester vozidla se servisním nástrojem ODIS připojte při vypnutém zapalování do diagnostické přípojky vozidla.
- Zapněte zapalování.
- Proveďte online aktualizaci kódování všech příslušných řídicích jednotek:
  - 5F informační elektronika
  - 76 pomocný parkovací systém
  - 19 gateway
- Vypněte zapalování.
- Odpojte spojení diagnostického testeru vozidla.
- Odpojte akumulátor.
- Odmontujte obložení víka zavazadlového prostoru nahoře a dole => ELSA; sk. opr. 70.
- Sejměte kryt zavazadlového prostoru z vozidla => ELSA; sk. opr. 70.
- Odmontujte zakončení stropnice => ELSA; sk. opr. 70.
- Odmontujte obložení C-sloupku vpravo => ELSA; sk. opr. 70.
- Odmontujte obložení podběhu kola vpravo => ELSA; sk. opr. 70.
- Odmontujte prahové lišty vpravo => ELSA; sk. opr. 70.
- Odmontujte obložení A-sloupku vpravo dole => ELSA; sk. opr. 70.
- Nastavte kryt odkládací skříňky do servisní polohy => ELSA; sk. opr. 68.
- Z odkládací skříňky odmontujte řídicí jednotku pro informační elektroniku => ELSA; sk. opr. 91.
- Odmontujte boční kryt palubní desky na straně řidiče => ELSA; sk. opr. 68.
- Odmontujte kolenní airbag => ELSA; sk. opr. 69.
- Snižte reléový a pojistkový box za palubní deskou => ELSA; sk. opr. 97.
  - Reléový a pojistkový box za palubní deskou stačí k připojení vodiče pouze snížit, není nutné jej zcela vymontovat.
- Demontáž palubní desky není nutná.
- Odmontujte kliku zadní kapoty => ELSA; sk. opr. 55.
- Namontujte kliku se zpětnou kamerou z rozsahu dodávky => ELSA; sk. opr. 55.
- 3. Odmontujte brzdové světlo => ELSA; sk. opr. 94.

## Připojení kabelového svazku a položení

### Obrázek 2

- Ke klíče se zpětnou kamerou -1- připojte kabelový svazek -3-.
- Připojte konektor -4- umístěný ve vozidle.
- Na klíku se zpětnou kamerou -1- nasadíte hadičku na vodu s rychlospojkou -2-.

### Obrázek 3

- Kabelový svazek -1- vedte k pravé průchodce víka zavazadlového prostoru -5- až po pryžovou průchodku a upevněte.

### ⚠ Upozornění

Kabelový svazek -1- je třeba upevnit tak, aby bylo vedení v oblasti průchodky víka zavazadlového prostoru -5- dostatečně chráněné.

### Pouze Touran:

- Položte černo/modrý vodič -1b- z kabelového svazku -1- k místu spojení -3- v zadní kapotě.

### Obrázek 4

#### Připojte rozbočovací kabel pro signál jízdy vzad:

- Krimpovací konektor -7- krátkého černo/modrého vodiče zapojte do komory 1 dodaného konektoru -4-.
- Vytlačte krimpovací konektor -1- černo/modré žíly z komory 5 spojovacího konektoru (hnědého) a zapojte jej do komory 1 dodaného konektoru -3-.
- Zapojte krimpovací konektor -5- černo/modré žíly do komory 5 spojovacího konektoru.
- Spojte konektory -3- a -4-.
- Kabelový svazek -1b- upevněte k vodičům nebo držákům vozidla pomocí vázacího pásku z rozsahu dodávky.



## Pokračování pro všechna vozidla:

### Obrázek 5

- Ved'te připojení vody kabelového svazku k 3. brzdovému světlu.
- Stáhněte připojovací hadičku na vodu s rychlospojkou -3- umístěnou ve vozidle z 3. brzdového světla a nasad'te ji na rozdělovač -1-.
- Nasad'te připojovací hadičku s rychlospojkou -2- na 3. brzdové světlo.

### ⚠ Upozornění

Při montáži součástí vedoucích vodu je nutné dbát na to, aby vedení nebyla zlomená a aby v místech připojení a na spojích nevznikalo pnutí. Rychlospojky musejí slyšitelně zacvaknout. Případně zajistěte připojky, spoje a vedení proti uvolnění nebo odírání běžnými dílenskými prostředky.

- Protáhněte kabelový svazek pomocí čistící a zaváděcí pomůcky -VAS 6620- pravou pryžovou průchodkou -5- (obr. 3) zadní kapoty.
- Ved'te kabelový svazek kabelovým kanálem na střeše vozidla k pravému D-sloupku.
- Dále ved'te kabelový svazek podél D-sloupku, nad podběhem kola k prahu a pomocí kabelových spojek z rozsahu dodávky jej upevněte ke kabelům nebo držákům vozidla.
- Dále ved'te kabelový svazek podél prahu ke spodnímu A-sloupku a pomocí kabelových spojek z rozsahu dodávky jej upevněte ke kabelům nebo držákům vozidla.
- Dále ved'te kabelový svazek k připojovacímu konektoru řídicí jednotky informační elektroniky 1 -J794- v přihrádce v přístrojové desce.

### Obrázek 6

#### Pouze Tiguan:

#### Připojení vodičů sběrnice CAN:

- Pokračujte v pokládání kabelového svazku -9- k řídicí jednotce pro informační elektroniku, resp. infotainment systém.
- Krimpovací konektor -8- krátkého oranžovo/fialového vodiče zapojte do komory 1 dodaného konektoru -4-.
- Krimpovací konektor -7- krátkého oranžovo/hnědého vodiče zapojte do komory 2 dodaného konektoru -4-.
- Odjistěte vícenásobný konektor -šipka - a vytáhněte jej z připojovacího konektoru.
- Vytlačte krimpovací konektor -1- oranžovo/fialové žíly z komory E6 vícenásobného konektoru a zapojte jej do komory 1 dodaného konektoru -3-.
- Zapojte krimpovací konektor -6- oranžovo/fialové žíly do komory E6 vícenásobného konektoru.
- Vytlačte krimpovací konektor -2- oranžovo/hnědé žíly z komory E12 vícenásobného konektoru a zapojte jej do komory 2 dodaného konektoru -3-.
- Zapojte krimpovací konektor -5- oranžovo/hnědé žíly do komory E12 vícenásobného konektoru.
- Zasuňte vícenásobný konektor do připojovacího konektoru a zajistěte.
- Spojte konektory -3- a -4-.
- Kabelový svazek upevněte k vodičům nebo držákům vozidla pomocí vázacího pásku, který je součástí dodávky.

## Pokračování pro všechna vozidla:

- Kroužek pro ukostření připevněte k zemnicímu bodu na A-sloupku vpravo dole (oblast prostoru pro nohy/stupačky).
- Bílou žílu z kabelového svazku zacvakněte v komoře B6 svorkovnice řídicí jednotky pro informační elektroniku.
- Černou žílu z kabelového svazku zacvakněte v komoře B12 svorkovnice.
- Dále ved'te kabelový svazek k reléovému a pojistkovému boxu a pomocí kabelových spojek z rozsahu dodávky jej upevněte ke kabelům nebo držákům vozidla.

### Obrázek 7

- Vytáhněte barevnou blokovací pojistku -1- umístěnou na boku ven z reléového a pojistkového boxu za palubní deskou.
- Zacvakněte žílu (napájení kamery) kabelového svazku v pojistkovém boxu F18A.
- Zatlačte barevnou blokovací pojistku -1- do reléového a pojistkového boxu.
- Nasad'te pojistku z rozsahu dodávky do pojistkového boxu, otvor „F18A“.

## Dokončovací práce a aktivace parkovací kamery

Zkontrolujte těsnost všech součástí a přípojek vedoucích vodu.

Namontujte všechny části vozidla v opačném pořadí demontáže => ELSA.

### ⚠ Upozornění

- Zajistěte, aby za účelem diagnostiky vozidla byla v diagnostickém testeru vozidla instalovaná aktuální verze servisního nástroje ODIS a aby hodnota klidového napětí baterie vozidla byla minimálně 12,5 V. K zachování palubního napětí během provádění prací připojte nabíječku na baterie -VAS 590X-.
- Kód opatření lze zadat pouze jednou. Opakovaná vyvolání bez vyzvání způsobují chybná hlášení a nemají vliv na konfiguraci.

– Diagnostický tester vozidla se servisním nástrojem ODIS připojte při vypnutém zapalování do diagnostické přípojky vozidla.

– Zapněte zapalování.

– Spusťte diagnostický tester vozidla a zvolte provozní režim „Diagnostika“. Následně proveďte identifikaci vozidla.

– Po otestování řídicích jednotek zvolte následující položky nabídky:

- Speciální funkce
- Úpravy softwaru
- -3- pro „Přestavbu/dodatečné vybavení“

– Zadejte pětimístný místný kód opatření 38645 a zvolte „Přijmout“.

Po zadání kódu se vytvoří online spojení a proběhne úprava softwaru.

– Po úspěšné aktivaci restartujte informační systém – za tímto účelem podržte vypínač informačního systému stisknutý déle než 10 sekund, nebo počkejte, až bude sběrnice v klidovém stavu.

– Ukončete diagnostiku. Vymažou se všechny záznamy z paměti událostí.

– Proveďte kontrolu funkce parkovací kamery => palubní kniha vozidla.

### Pouze Tiguan:

Proveďte kalibraci kamery pomocí VAS 6350-A a ODIS!



# Instrucciones de montaje

Reequipamiento original del sistema de cámara de marcha atrás

## Volumen de suministro:

- 1 maneta con cámara de marcha atrás
- 1 juego de cables
- 1 instrucciones de montaje
- Material de montaje diverso

## Herramientas especiales, equipos de verificación y medición, así como dispositivos auxiliares necesarios:

- Kit de reparación de juego de cables -VAS 1978-
- Téster de diagnóstico del vehículo con servicio ODIS
- Equipo auxiliar de limpieza y colocación -VAS 6620-
- Cargador de batería -VAS 590X-
- Herramienta de calibración VAS 6350-A con n.º PR KA2 (solo para Tiguan)

## Orden de operaciones:

### ⓘ Nota

- El montaje del sistema de cámara trasera debe ser realizado por un taller especializado. Para el montaje se necesitan herramientas especiales, así como documentación adicional, específica del vehículo. Un montaje inadecuado puede producir daños en el vehículo o en los componentes suministrados.
- Los trabajos necesarios descritos en estas instrucciones de montaje pueden variar debido a posibles medidas de actualización del modelo. Entre otras, por ejemplo, pueden darse modificaciones en los colores de los cables o también en los lugares de montaje. Por ello, tenga siempre el esquema de circuitos eléctricos correspondiente actual o los Manuales de reparación actuales del vehículo.
- Todos los cables deben fijarse de tal manera que no puedan tocar las partes móviles del vehículo y que quede excluida la posibilidad de rozadura en bordes de chapa.
- Solo es determinante la versión original en alemán. No se acepta responsabilidad alguna sobre errores de traducción. Reservado el derecho a modificaciones técnicas.

## Sinopsis de montaje (figura 1, esquema de principio)

- 1 - Unidad de control del sistema electrónico de información 1 -J794-**
  - montada en la parte derecha o izquierda de la guantera
  - Conexión del cable de vídeo del juego de cables suministrado
- 2 - Juego de cables**
  - Volumen de suministro
- 3 - Maneta**
  - Volumen de suministro
- 4 - Portarrelés y portafusibles ubicado detrás del tablero de instrumentos**
  - Conexión para alimentación del juego de cables suministrado

## Trabajos preliminares en el vehículo

### ⓘ Nota

Asegúrese de utilizar la versión de actual de ODIS Service en el téster de diagnóstico del vehículo para modificar la configuración del vehículo (véase „Herramientas especiales, equipos de verificación y medición y dispositivos auxiliares necesarios“).

- Conecte el téster de diagnóstico del vehículo con servicio ODIS con el encendido apagado a la conexión de diagnóstico del vehículo.
- Conecte el encendido.
- Realice una codificación de actualización online de todas las unidades de control implicadas:
  - 5F Electrónica de la información
  - 76 Ayuda de aparcamiento
  - 19 Pasarela
- Desconecte el encendido.
- Desconecte la conexión del téster de diagnóstico del vehículo.
- Desemborne la batería.
- Desmonte los revestimientos superior e inferior del portón trasero => ELSA; Rep.-Gr. 70.
- Retire la cubierta del maletero del vehículo => ELSA; Rep.-Gr. 70.
- Desmonte el listón terminal del techo => ELSA; Rep.-Gr. 70.
- Desmonte el guarnecido derecho del pilar C => ELSA; Rep.-Gr. 70.
- Desmonte el revestimiento del pasarruedas derecho => ELSA; Rep.-Gr. 70.
- Desmonte las molduras de acceso derechas => ELSA; Rep.-Gr. 70.
- Desmonte el guarnecido inferior derecho del pilar A => ELSA; Rep.-Gr. 70.
- Ponga la tapa de la guantera en posición de servicio => ELSA; Rep.-Gr. 68.
- Desmonte la unidad de control de la electrónica de la información de la guantera => ELSA; Rep.-Gr. 91.
- Desmonte la cubierta del tablero de instrumentos del lado del conductor => ELSA; Rep.-Gr. 68.
- Desmonte el airbag de protección de rodilla => ELSA; Rep.-Gr. 69.
- Baje el soporte para relés y fusibles ubicado detrás del tablero de instrumentos => ELSA; Rep.-Gr. 97.
  - Para la conexión de los cables solo es necesario bajar el soporte para relés y fusibles ubicado detrás del tablero de instrumentos, no tiene que desmontarlo por completo. No es necesario desmontar el tablero de instrumentos.
- Desmonte la maneta del portón trasero => ELSA; Rep.-Gr. 55.
- Monte la maneta con cámara de marcha atrás incluida en el volumen de suministro => ELSA; Rep.-Gr. 55.
- 3. Desmonte la luz de freno => ELSA; Rep.-Gr. 94.

## Conexión y tendido del juego de cables

### Figura 2

- Conecte el juego de cables -3- en la maneta con cámara de marcha atrás -1-.
- Conecte el conector del vehículo -4-.
- Cale el manguito de agua con acoplamiento rápido -2- en la maneta con cámara de marcha atrás -1-.

### Figura 3

- Tienda y fije el juego de cables -1- de la forma representada hasta la boquilla de goma a través del paso de cables derecho del portón trasero -5-.

### ⓘ Nota

El juego de cables -1- debe fijarse de tal forma que en la zona de paso de los cables -5- quede garantizada una protección suficiente de los cables.

### Solo Touran:

- Tienda el cable negro/azul -1b- del juego de cables -1- hasta el punto de acoplamiento -3- en el interior del portón trasero.

### Figura 4

#### Conecte el cable Y de señal de marcha atrás:

- Encastre la conexión engastada -7- del cable corto negro/azul en la cámara 1 de la conexión insertable suministrada -4-.
- Presione la conexión engastada -1- de los conductores individuales negro/azul para extraerla de la cámara 5 del conector de acoplamiento (marrón) y encástrela en la cámara 1 de la conexión insertable suministrada -3-.
- Encastre la conexión engastada -5- de los conductores individuales negro/azul en la cámara 5 del conector de acoplamiento.
- Una las conexiones insertables -3- y -4-.
- Fije el juego de cables -1b- con la brida para cables incluida en el volumen de suministro a los cables o soportes del vehículo.



## Continúa para todos los vehículos:

### Figura 5

- Tienda la conexión de agua del juego de cables hasta la 3.<sup>a</sup> luz de freno.
- Retire la conexión de agua del vehículo con acoplamiento rápido -3- de la 3.<sup>a</sup> luz de freno y conéctela en el distribuidor -1-.
- Conecte la conexión de agua con acoplamiento rápido -2- en la 3.<sup>a</sup> luz de freno.

#### ⚠ Nota

Durante el montaje de los componentes conductores de agua debe asegurarse de no doblar los manguitos y de que todos los puntos de conexión y acoplamiento estén libres de tensión. Los acoplamientos rápidos deben encastrar de forma audible. Schnellkupplungen müssen hörbar verrasten. En caso necesario, asegure las conexiones, los puntos de acoplamiento y los manguitos con medios del taller para que no puedan soltarse y para protegerlos de la abrasión.

- Pase el juego de cables con el equipo auxiliar de limpieza y colocación -VAS 6620- a través de la boquilla de goma derecha -5- (Figura 3) del portón trasero.
- Tienda el juego de cables a través del canal de cables por el techo del vehículo hasta el pilar D derecho.
- Continúe tendiendo el juego de cables a lo largo del pilar D por encima del pasarruedas hasta la talonera y fíjelo con las bridas incluidas en el volumen de suministro a los cables o soportes del vehículo.
- Continúe tendiendo el juego de cables por la talonera hasta la parte inferior del pilar A y fíjelo con las bridas incluidas en el volumen de suministro a los cables o soportes del vehículo.
- Continúe tendiendo el juego de cables hasta el conector de la unidad de control del sistema electrónico de información 1 -J794- por dentro de la guantera.

### Figura 6

#### Solo Tiguan:

##### Conecte los cables del Bus CAN:

- Tienda el mazo de cables -9- hasta la unidad de control del sistema electrónico de información o el sistema Infotainment.
- Encastre la conexión engastada -8- del cable corto naranja/violeta en la cámara 1 de la conexión insertable suministrada -4-.
- Encastre la conexión engastada -7- del cable corto naranja/marrón en la cámara 2 de la conexión insertable suministrada -4-.
- Desbloquee la conexión múltiple -flecha- y extráigala del conector.
- Presione la conexión engastada -1- de los conductores individuales naranja/violeta para extraerla de la cámara E6 de la conexión múltiple y encástrela en la cámara 1 de la conexión insertable suministrada -3-.
- Encastre la conexión engastada -6- de los conductores individuales naranja/violeta en la cámara E6 de la conexión múltiple.
- Presione la conexión engastada -2- de los hilos individuales naranja/marrón para extraerla de la cámara E12 de la conexión múltiple y encastrarla en la cámara 2 de la conexión insertable suministrada -3-.
- Encastre la conexión engastada -5- de los conductores individuales naranja/marrón en la cámara E12 de la conexión múltiple.
- Inserte la conexión múltiple en el conector y bloquéela.
- Una las conexiones insertables -3- y -4-.
- Fije el mazo de cables con la brida para cables incluida en el volumen de suministro a los cables o soportes del vehículo.

## Continúa para todos los vehículos:

- Fije la argolla para la conexión a masa en el punto de masa inferior derecho del pilar A (zona de los pies/moldura de acceso).
- Encastre el hilo blanco del juego de cables en la cámara B6 del conector de la unidad de control de la electrónica de la información.
- Encastre el hilo negro del juego de cables en la cámara B12 del conector.
- Continúe tendiendo el juego de cables hasta el soporte de relés y fusibles y fíjelo con las bridas incluidas en el volumen de suministro a los cables o soportes del vehículo.

### Figura 7

- Extraiga el enclavamiento de color -1- lateral del soporte para relés y fusibles ubicado detrás del tablero de instrumentos.
- Encastre el hilo (alimentación de la cámara) del juego de cables en el soporte para fusibles F18A.
- Presione el enclavamiento de color -1- en el soporte para relés y fusibles.
- Inserte el fusible incluido en el volumen de suministro en el portafusibles, posición „F18A“.



### Trabajos finales y activación de la cámara trasera.

Compruebe la estanqueidad de todas las piezas y conexiones conductoras de agua.  
Vuelva a montar todas las partes del vehículo en el orden inverso => ELSA.

#### ⚠ Nota

- Al realizar el test del vehículo, debe asegurarse de utilizar la versión actual de ODIS Service en el téster de diagnóstico del vehículo y de que la tensión en reposo de la batería del vehículo es como mínimo de 12,5 voltios. Para garantizar la tensión de a bordo durante el proceso, conecte un cargador de batería VAS 590X.
  - El código de medida solo puede introducirse una vez. Los accesos múltiples sin la correspondiente solicitud generan mensajes de error y no influyen en la configuración.
- Conecte el téster de diagnóstico del vehículo con servicio ODIS con el encendido apagado a la conexión de diagnóstico del vehículo.
  - Conecte el encendido.
  - Encienda el téster de diagnóstico del vehículo y seleccione el modo de servicio „Diagnóstico“. A continuación, identifique el vehículo.
  - Una vez consultadas todas las unidades de control, seleccione las siguientes opciones de menú:
    - Funciones especiales
    - Adaptar software
    - -3- para „Realizar modificación o equipamiento posterior“
  - Introduzca el código de medida de 5 dígitos 38645 y confírmelo.

Después de introducir el código se establece la conexión online y se realiza la adaptación del software.

- Una vez completado el proceso de habilitación, reinicie el sistema de información manteniendo pulsado el botón de encendido y apagado del sistema de información durante más de 10 segundos o esperando a que el bus entre en reposo.
- Finalice el diagnóstico. Se borran todas las entradas de la memoria de eventos.
- Realice una comprobación de funcionamiento de la cámara trasera, => Manual de a bordo del vehículo.

#### Solo Tiguan:

Calibre la cámara con VAS 6350-A mediante ODIS.



# Instructions de montage

## Rééquipement d'origine du système de la caméra de recul

### Contenu de la livraison :

- 1 x bouton de poignée avec caméra de recul
- 1 x faisceau de câbles
- 1 x Instructions de montage
- Matériel de montage

### Outils spéciaux, instruments de contrôle et de mesure, outils auxiliaires nécessaires :

- Kit de réparation de câblage -VAS 1978-
- Contrôleur de diagnostic du véhicule avec service ODIS
- Outil de nettoyage et d'insertion -VAS 6620-
- Chargeur de batterie -VAS 590X-
- Outil de calibrage VAS 6350-A avec N° Pr. KA2 (uniquement pour les Tiguan)

### Procédure de montage :

#### ⓘ Indication

- Le montage du système de caméra de recul doit être réalisé par un atelier spécialisé. Des outils spéciaux, ainsi que de la documentation spécifique aux véhicules, sont nécessaires pour réaliser le montage. Un montage incorrect risque d'endommager le véhicule ou les composants fournis.
- Suite à des mesures de remodelage, les travaux à effectuer, décrits dans cette notice de montage peuvent varier le cas échéant. Il n'est donc pas exclu que les couleurs des câbles ou les emplacements de montage p. ex. soient différents. C'est pourquoi, il faut toujours se référer au schéma des connexions actuel ou aux guides de dépannage actuels du véhicule.
- Fixer tous les câbles de sorte qu'ils ne puissent pas entrer en contact avec des pièces en rotation du véhicule, ni frotter contre les arêtes de la tôle.
- C'est uniquement la version originale en allemand, qui est déterminante. Nous n'assumons aucune responsabilité pour les erreurs de traduction. Sous réserve de modifications techniques.

### Vue d'ensemble du montage (Figure 1, Schéma de principe)

#### 1 - Calculateur d'électronique d'information 1 -J794-

- monté à droite ou à gauche dans la boîte à gants
- Raccordement du câble vidéo du faisceau de câbles fourni

#### 2 - Faisceau de câbles

- Contenu de la livraison

#### 3 - Bouton de poignée

- Contenu de la livraison

#### 4 - Porte-relais et porte-fusibles derrière le tableau de bord

- Raccordement de l'alimentation électrique du faisceau de câbles fourni

## Préparatifs sur le véhicule

### ⚠ Indication

Il faut assurer que pour modifier la configuration du véhicule, c'est bien la version actuelle du service ODIS qui est utilisée sur le contrôleur de diagnostic du véhicule (cf. « Outils spéciaux, instruments de contrôle et de mesure et outils auxiliaires nécessaires »).

- Brancher le contrôleur de diagnostic du véhicule avec service ODIS, à la prise de diagnostic du véhicule, lorsque le contact est coupé.
- Mettre le contact.
- Faire le codage de mise à jour en ligne, de tous les calculateurs concernés :
  - 5F Système électronique d'information
  - 76 Aide au stationnement
  - 19 Passerelle
- Couper le contact.
- Débrancher le contrôleur de diagnostic du véhicule.
- Débrancher la batterie.
- Démontez les habillages du hayon en haut et en bas => ELSA ; Gr.de rép. 70.
- Enlever le couvre-coffre du véhicule => ELSA ; Gr.de rép. 70.
- Démontez la baguette de fermeture du toit => ELSA ; Gr. de rép. 70.
- Démontez l'habillage des montants C à droite => ELSA ; Gr. de rép. 70.
- Démontez l'habillage du passage de roue à droite => ELSA ; Gr. de rép. 70.
- Démontez la baguette d'accès à droite => ELSA ; Gr. de rép. 70.
- Démontez l'habillage des montants A en bas à droite => ELSA ; Gr. de rép. 70.
- Mettre le couvercle de la boîte à gants en position d'entretien => ELSA ; Gr. de rép. 68.
- Démontez le calculateur du système électronique d'information de la boîte à gants => ELSA ; Gr.de rép. 91.
- Démontez le cache du tableau de bord, côté conducteur. => ELSA ; Gr. de rép. 68.
- Démontez l'airbag de genoux => ELSA ; Gr. de rép. 69.
- Descendez le porte-relais et porte-fusibles derrière le tableau de bord => ELSA ; Gr. de rép. 97.
  - Pour raccorder le câble, il faut uniquement descendre le porte-relais et porte-fusibles derrière le tableau de bord, et non pas le démonter complètement. Ce n'est pas la peine de démonter le tableau de bord.
- Démontez le bouton de la poignée du hayon => ELSA ; Gr. de rép. 55.
- Montez le bouton de la poignée avec la caméra de recul fournis => ELSA ; Gr.de rép. 55.
- 3. Démontez le feu stop => ELSA ; Gr. de rép. 94.

## Raccorder et poser le faisceau de câbles

### Figure 2

- Raccorder le faisceau de câbles -3- au bouton de la poignée avec la caméra de recul -1-.
- Raccorder le connecteur -4- du véhicule.
- Enfoncer le flexible d'eau avec le raccord rapide -2- dans le bouton de la poignée avec la caméra de recul -1-.

### Figure 3

- Poser le faisceau de câbles -1-, de la manière indiquée, en le faisant passer par le passage droit -5- du hayon jusqu'à la douille en caoutchouc, et le fixer.

### ⚠ Indication

Il faut fixer le faisceau de câbles -1- de manière à ce que les câbles soient assez bien protégés dans la zone du hayon -5-.

### Uniquement pour les Touran :

- Poser le câble noir/bleu -1b- du faisceau de câbles -1- vers le point de connexion -3- dans le hayon.

### Figure 4

#### Raccordement du câble en Y du signal de recul :

- Enclencher le raccordement serti -7- du câble court noir/bleu, dans le logement 1 du connecteur -4- fourni.
- Faire sortir le raccordement serti -1- du brin noir/bleu du logement 5 du connecteur (marron), et l'enclencher dans le logement 1 du connecteur -3- fourni.
- Enclencher le raccordement serti -5- du brin noir/bleu dans le logement 5 du connecteur.
- Raccorder les connecteurs -3- et -4-.
- Fixer le faisceau de câbles -1b- avec les colliers fournis, aux câbles ou supports du véhicule.



## Suite des opérations pour tous les véhicules :

### Figure 5

- Poser le raccordement de l'eau du faisceau de câbles sur le 3ème feu stop.
- Retirer le raccordement de l'eau du véhicule avec le raccord rapide -3- du 3ème feu stop, et l'enfoncer sur le répartiteur -1-.
- Enfoncer le raccordement de l'eau avec le raccord rapide -2- sur le 3ème feu stop.

### ⓘ Indication

Pour le montage des composants conducteurs d'eau, il faut faire attention à ne pas plier les conduites et à monter sans contrainte tous les raccordements et les points de connexion. Les raccords rapides doivent s'enclencher avec un déclic. Schnellkupplungen müssen hörbar verrasten. Si nécessaire, protéger les raccordements, les points de connexion et les câbles, avec des moyens adaptés, pour pas qu'ils ne se desserrent, et ne frottent pas contre d'autres éléments.

- Faire passer le faisceau de câbles avec l'outil de nettoyage et d'insertion -VAS 6620- par la douille droite -5- (Fig. 3) du hayon.
- Poser le faisceau de câbles par la goulotte du toit du montant D droit.
- Poser ensuite le faisceau de câbles le long du montant D, par le passage de roue vers le seuil, et le fixer avec les colliers fournis avec les câbles et les fixations du véhicule.
- Poser ensuite le faisceau de câbles sur le seuil, vers le montant A du bas, et le fixer avec les colliers fournis sur les câbles ou les fixations du véhicule.
- Poser ensuite le faisceau de câbles vers le connecteur du calculateur du système électronique d'information 1 -J794- dans la boîte à gants.

### Figure 6

#### Uniquement pour les Tiguan :

#### Raccordement des câbles du bus CAN :

- Poser le faisceau de câbles -9- du calculateur pour le système électronique d'information ou le système d'infodivertissement.
- Enclencher le raccordement serti -8- du câble court orange/violet, dans le logement 1 du connecteur -4- fourni.
- Enclencher le raccordement serti -7- du câble court orange/marron, dans le logement 2 du connecteur -4- fourni.
- Déverrouiller la connexion multiple -Flèche -, et la retirer du connecteur.
- Faire sortir le raccordement serti -1- du brin orange/violet du logement E6 de la connexion multiple, et l'enclencher dans le logement 1 du connecteur -3- fourni.
- Enclencher le raccordement serti -6- du brin orange/violet dans le logement E6 de la connexion multiple.
- Faire sortir le raccordement serti -2- du brin orange/marron du logement E12 de la connexion multiple, et l'enclencher dans le logement 2 du connecteur -3- fourni.
- Enclencher le raccordement serti -5- du brin orange/marron dans le logement E12 de la connexion multiple.
- Brancher la connexion multiple au connecteur, et la verrouiller.
- Raccorder les connecteurs -3- et -4-.
- Fixer le faisceau de câbles avec les colliers fournis, aux câbles ou supports du véhicule.

## Suite des opérations pour tous les véhicules :

- Fixer l'œillet de la masse au point de la masse du montant A en bas à droite (zone du plancher/baguettes d'accès).
- Enclencher le brin blanc du faisceau de câbles dans le logement B6 du connecteur du calculateur du système électronique d'information.
- Enclencher le brin noir du faisceau de câbles dans le logement B12 du connecteur.
- Poser ensuite le faisceau de câbles vers le porte-relais et porte-fusibles, et le fixer avec les colliers fournis avec les câbles et les fixations du véhicule.

### Figure 7

- Retirer le verrouillage de couleur -1- par le côté, du porte-relais et porte-fusibles, derrière le tableau de bord.
- Enclencher le brin (alimentation de la caméra) du faisceau de câbles au porte-fusible F18A.
- Enfoncer le verrouillage de couleur -1- dans le porte-relais et porte-fusibles.
- Enclencher le fusible fourni sur le porte-fusibles, logement « F18A ».

## Derniers travaux et activation de la caméra de recul

Contrôler si tous les éléments et les raccordements conducteurs d'eau n'ont pas des fuites.  
Monter tous les éléments du véhicule dans l'ordre inverse => ELSA.

### ⚠ Indication

- Il faut assurer que pour les essais du véhicule, la version actuelle du service ODIS soit utilisée sur le contrôleur de diagnostic du véhicule, et que la tension de repos de la batterie soit au moins de 12,5 volts. Pour maintenir la tension de bord pendant la procédure, raccorder un chargeur à la batterie -VAS 590X-.
- Il ne faut taper qu'une seule fois le code. Plusieurs affichages sans demande peuvent provoquer des messages d'erreur, et n'ont aucune conséquence sur la configuration.

- Brancher le contrôleur de diagnostic du véhicule avec le service ODIS, à la prise de diagnostic du véhicule, lorsque le contact est coupé.
- Mettre le contact.
- Démarrer le contrôleur de diagnostic du véhicule. et sélectionner le mode « Diagnostic ». Ensuite, identifier le véhicule.
- Après avoir consulté le calculateur, sélectionner les options suivantes :

- Fonctions spéciales
- Adapter le logiciel
- -3- pour « Mise à niveau/Rééquipement »

- Taper le code à 5 caractères 38645 et le « Valider ».

Après la saisie du code, la liaison en ligne est établie, et la mise à jour du logiciel est réalisée.

- Après l'activation, redémarrer le système d'infodivertissement – pour cela appuyer pendant plus de 10 secondes sur l'interrupteur marche/arrêt du système d'infodivertissement ou attendre que le bus soit au repos.
- Quitter le diagnostic. Toutes les données de la mémoire des événements vont être effacées.
- Faire le contrôle des fonctions de la caméra de recul, => Carnet de bord du véhicule.

### Uniquement pour les Tiguan :

Calibrer la caméra avec VAS 6350-A par ODIS !



# Installation instructions

## Genuine retrofit reversing camera system

### Items supplied:

- 1 x handle button with reversing camera
- 1 x wiring set
- 1 x installation instructions
- Various fitting material

### Special tools, testers, measuring instruments and auxiliary items required:

- Wiring harness repair set -VAS 1978-
- Vehicle diagnostic tester with ODIS service
- Cleaning and insertion aid -VAS 6620-
- Battery charger -VAS 590X-
- Calibration tool VAS 6350-A for PR no. KA2 (for Tiguan models only)

### Procedure:

#### ⓘ Note

- The installation of the reversing camera system must be carried out by a specialist workshop. Special tools are required for the installation along with vehicle specific literature. An incorrect installation can cause serious damage to the vehicle and/or the components supplied.
- The work procedures described in the Installation instructions may require revising, for example, due to a Model upgrading program. This could mean that the wiring colour coding and/or the fitting location are revised. Therefore always refer to the current wiring diagram and/or the respective workshop manual for the model.
- All the wiring must be secured so that it cannot come into contact with moving components of the vehicle and that it cannot rub against or contact sharp edges.
- The original German version is always the definitive document. No liability is accepted for translation errors. Changes and amendments to technical specifications is reserved.

### Assembly overview (Figure 1, Illustration of principle)

#### 1 - Information electronics control unit 1, -J794-

- Installed in left or right glove compartment
- Video line connection of supplied wiring set

#### 2 - Wiring set

- Items supplied

#### 3 - Handle button

- Items supplied

#### 4 - Relay and fuse holder behind dash panel

- Voltage supply connection of supplied wiring set

## Preparatory work on vehicle

### ! Note

It is essential to ensure that the current version of ODIS Service is used on the vehicle diagnostic tester when changing the vehicle configuration (see „Special tools, testers, measuring instruments and auxiliary items required“).

- With the ignition switched off, connect the vehicle diagnosis tester with ODIS Service to the vehicle diagnosis connection.
- Switch on ignition.
- Carry out online update coding of all relevant control units:
  - 5F Information electronics
  - 76 Parking aid
  - 19 Gateway
- Switch off ignition.
- Disconnect vehicle diagnostic tester.
- Disconnect battery.
- Remove rear lid upper and lower trim => ELSA; Repair group 70.
- Remove luggage compartment cover from vehicle => ELSA; Repair group 70.
- Remove roof end strip => ELSA; Repair group 70.
- Remove right C-pillar trim => ELSA; Repair group 70.
- Remove right wheel housing panel/trim => ELSA; Repair group 70.
- Remove right entry strips => ELSA; Repair group 70.
- Remove lower right A-pillar trim => ELSA; Repair group 70.
- Move glove compartment lid to service position => ELSA; Repair group 68.
- Remove information electronics control unit from glove compartment => ELSA; Repair group 91.
- Remove dash panel cover on driver side => ELSA; Repair group 68.
- Remove knee airbag => ELSA; Repair group 69.
- Lower relay and fuse holder behind dash panel => ELSA; Repair group 97.
  - The relay and fuse holder behind dash panel must only be lowered to connect wiring and there is no requirement to completely remove it. The removal of the dash panel is not necessary.
- Remove handle button of rear lid => ELSA; Repair group 55.
- Install handle button with reversing camera (included in items supplied) => ELSA; Repair group 55.
- Remove 3rd brake light => ELSA; Repair group 94.

## Routing and connecting wiring

### Figure 2

- Connect wiring set -3- to handle button with reversing camera -1-.
- Connect vehicle side cable connector -4-.
- Connect water hose quick-release connector -2- to handle button with reversing camera -1-.

### Figure 3

- Route wiring set -1- to and through rubber grommet at cable feed-through on right side of rear lid -5-, as shown, and secure.

### ! Note

The wiring set -1- must be secured so that the wiring is sufficiently protected in the area of the rear lid cable feed-through -5-.

### Touran models only:

- Route black/blue wire -1b- of wiring set -1- to coupling point -3- in rear lid.

### Figure 4

#### Connecting reversing signal Y-wire:

- Engage crimp connector -7- of shorter black/blue wire in chamber 1 of supplied connector -4-.
- Push crimp connector -1- of black/blue individual wire out of chamber 5 of brown connector and engage it in chamber 1 of supplied connector -3-.
- Engage crimp connector -5- of black/blue individual wire in chamber 5 of coupler connector.
- Connect connectors -3- and -4- together.
- Secure wiring set -1b- to other wiring and/or holders in vehicle using cable ties supplied with items supplied.



## Continuation for all vehicles:

### Figure 5

- Route water connector of wiring set to 3rd brake light.
- Pull vehicle side water connector with quick-release connector -3- off 3rd brake light and connect it to Y-piece -1-.
- Connect water connector with quick-release connector -2- to 3rd brake light.

#### ⚠ Note

When installing water-bearing components ensure that the lines/hoses are not kinked and that all connections/couplings are not stressed. Quick-release couplings/connectors must audibly engage. If necessary, secure connections, coupling points and hoses/lines with workshop equipment against abrading or loosening.

- Pull wiring set through the right grommet -5- (figure 3) of rear lid using the cleaning and insertion aid -VAS 6620-.
- Route wiring set through the cable channel on vehicle roof to right D-pillar.
- Route wiring set along the D-pillar, over the wheel housing to the side sill and secure to vehicle wiring or vehicle retainers using cable ties from the items supplied.
- Route wiring set further along side sill to lower A-pillar and secure to vehicle wiring or vehicle holders/retainers using cable ties from the items supplied.
- Route wiring set further to information electronics control unit 1 -J794- in glove compartment.

### Figure 6

#### Tiguan models only:

##### Connecting CAN bus wiring:

- Route wiring set -9- further to control unit for information electronics or infotainment system.
- Engage crimp connector -8- of shorter orange/violet wire in chamber 1 of supplied connector -4-.
- Engage crimp connector -7- of shorter orange/brown wire in chamber 2 of supplied connector -4-.
- Release multi-pin connector -arrow- and pull it out of the connector.
- Push crimp connector -1- of orange/violet individual wire out of chamber E6 of multi-pin connector and engage it in chamber 1 of supplied connector -3-.
- Engage crimp connector -6- of orange/violet individual wire in chamber E6 of multi-pin connector.
- Push crimp connector -2- of orange/brown individual wire out of chamber E12 of multi-pin connector and engage it in chamber 2 of supplied connector -3-.
- Engage crimp connector -5- of orange/brown individual wire in chamber E12 of multi-pin connector.
- Reconnect multi-pin connector to connector and lock.
- Connect connectors -3- and -4- together.
- Secure wiring set to other wiring and/or holders in vehicle using cable ties supplied with items supplied.

## Continuation for all vehicles:

- Secure earth wire ring/eye connector to earth connection of earth point on lower right A-pillar (in vicinity of footwell/entry strip).
- Engage white individual wire of wiring set in chamber B6 of control unit connector for information electronics.
- Engage black individual wire of wiring set in chamber B12 of connector.
- Route wiring set further to relay and fuse carrier and secure to vehicle wiring or vehicle retainers using cable ties from the items supplied.

### Figure 7

- Pull coloured locking device -1- outwards – located on side of relay and fuse carrier behind dash panel.
- Engage camera voltage supply individual wire of wiring set in F18A of fuse holder.
- Push coloured locking device -1- inwards – located on side of relay and fuse carrier.
- Insert fuse, from items supplied, into fuse position “F18A“.



## Finalising work and activating reversing camera

Check water-bearing components and connections/couplings for leaks.  
Reinstall all vehicle components in reverse order of removal => ELSA.

### ⚠ Note

- Before testing it is essential to ensure that the current version of ODIS Service is used on the vehicle diagnostic tester and that the vehicle battery no load voltage is at least 12.5 volt. Connect a battery charger -VAS 590X- to maintain the onboard power supply during the process.
- The task code can only be entered once. Multiple call-ups without the respective request cause fault messages and have no consequences reference the configuration.

– With the ignition switched off, connect the vehicle diagnosis tester with ODIS Service to the vehicle diagnosis connection.

– Switch on ignition.

– Start the vehicle diagnosis tester and select operating mode “Diagnostics“. Then identify the vehicle.

– After reading the fault memory, select the following menu points:

- Special functions
- Adapting software
- -3- for “Carry out conversion/retrofit“

– Enter 5-character task code 38645 and “Accept“.

An online connection is created after entering the task code and a software adaption is carried out.

– After a successful authorisation, start the Infotainment system again – to restart depress the On/Off switch for longer than 10 seconds or await the Bus to idle.

– Exit diagnosis. All events in event memory will be deleted.

– Check function of reversing camera, => vehicle Owner’s Manual.

### Tiguan models only:

Carry out calibration of camera with VAS 6350-A via ODIS.



# Istruzioni per il montaggio

Retrofit originale impianto della retrocamera

## Volume di fornitura:

- 1 x Interruttore grip con retrocamera
- 1 x set di cablaggio
- 1 x Istruzioni per il montaggio
- diversi materiali di montaggio

## Attrezzi speciali, tester e apparecchi di misura nonché mezzi ausiliari necessari:

- Kit di riparazione fascio cavi -VAS 1978-
- Tester di diagnosi veicolo con ODIS Service
- Ausilio per la pulizia e l'inserimento -VAS 6620-
- Caricabatterie -VAS 590X-
- Calibratore VAS 6350-A per n. Pr. KA2 (solo per Tiguan)

## Decorso operativo:

### ⚠ Avvertenza

- L'impianto della retrocamera dovrebbe essere installato da un'officina specializzata. Per il montaggio sono necessari attrezzi speciali e documentazioni supplementari specifiche del veicolo. Un montaggio non appropriato può causare danni al veicolo o ai componenti forniti in dotazione.
- I lavori da eseguire che sono descritti nelle presenti istruzioni di montaggio possono, in determinate circostanze, cambiare a seguito di interventi di restyling. Ciò significa, ad esempio, che non si possono escludere modifiche dei colori dei cavi o delle posizioni di montaggio. Per questo motivo, osservare sempre lo schema elettrico aggiornato o le guide riparazioni attuali per il veicolo.
- Fissare tutti i cavi in modo che non possano entrare in contatto con le parti rotanti del veicolo e che sia escluso lo sfregamento contro i bordi delle lamiere.
- È determinante esclusivamente la versione originale tedesca. Non si assume alcuna responsabilità per errori di traduzione. Con riserva di modifiche tecniche.

## Panoramica di montaggio (figura 1, rappresentazione schematica)

### 1 - Centralina 1 dei sistemi elettronici di informazione -J794-

- installata nel cassetto portaoggetti a destra ovvero a sinistra
- Collegamento della linea video del set di cablaggio fornito in dotazione

### 2 - Set di cablaggio

- Volume di fornitura

### 3 - Interruttore grip

- Volume di fornitura

### 4 - Portafusibili e portarelè dietro il cruscotto

- Collegamento dell'alimentazione elettrica del set di cablaggio fornito in dotazione

## Lavori preparativi nel veicolo

### ⚠ Avvertenza

Assicurarsi che la versione attuale di ODIS Service venga utilizzata sul tester di diagnosi veicolo per la modifica della configurazione del veicolo (vedi "Attrezzi speciali, tester e apparecchi di misura nonché mezzi ausiliari necessari").

- Collegare il tester di diagnosi veicolo con ODIS Service con l'accensione disinserita alla presa di diagnosi veicolo.
- Inserire l'accensione.
- Eseguire la codifica di aggiornamento online di tutte le centraline interessate:
  - 5F sistemi elettronici di informazione
  - 76 Sistema di controllo per il parcheggio
  - 19 Gateway
- Spegnerne l'accensione.
- Separare il collegamento del tester di diagnosi veicolo.
- Scollegare la batteria dai morsetti.
- Smontare rivestimenti superiore e inferiore del portellone posteriore => ELSA; Gr. rip. 70.
- Rimuovere la copertura del vano bagagli dal veicolo => ELSA; Gr. rip. 70.
- Smontare il listello terminale del tetto => ELSA; Gr. rip. 70.
- Smontare il rivestimento del montante C a destra => ELSA; Gr. rip. 70.
- Smontare il rivestimento del passaruota a destra => ELSA; Gr. rip. 70.
- Smontare le modanature del sottoporta a destra => ELSA; Gr. rip. 70.
- Smontare il rivestimento del montante A in basso a destra => ELSA; Gr. rip. 70.
- Portare il coperchio del cassetto portaoggetti in posizione di servizio => ELSA; Gr. rip. 68.
- Smontare la centralina dei sistemi elettronici di informazione dal cassetto portaoggetti => ELSA; Gr. rip. 91.
- Smontare la copertura del cruscotto, lato conducente => ELSA; Gr. rip. 68.
- Smontare l'airbag ginocchio => ELSA; Gr. rip. 69.
- Abbassare il portafusibili e portarelè dietro il cruscotto => ELSA; Gr. rip. 97.
  - Il portafusibili e portarelè dietro il cruscotto devono solo essere abbassati e non completamente rimossi per il collegamento di linea. Non occorre ancora staccare il cruscotto.
- Smontare gli interruttori grip del portellone posteriore => ELSA; Gr. rip. 55.
- Montare l'interruttore grip con retrocamera in dotazione => ELSA; Gr. rip. 55.
- 3. Smontare la luce freno => ELSA; Gr. rip. 94.

## Collegamento e posa del set di cablaggio

### Figura 2

- Collegare il set di cablaggio -3- all'interruttore grip con retrocamera -1-.
- Collegare la spina -4- lato veicolo.
- Attaccare il tubo flessibile dell'acqua con attacco rapido -2- all'interruttore grip con retrocamera -1-.

### Figura 3

- Posare e fissare il set di cablaggio -1-, come mostrato, fino al passante destro del portellone posteriore -5- e fino alla boccia in gomma.

### ⚠ Avvertenza

Il set di cablaggio -1- deve essere fissato in modo tale da garantire una sufficiente protezione dei cavi nell'area del passante nel portellone posteriore -5-.

#### solo Touran:

- Posare il cavo nero/blu -1b- del set di cablaggio -1- verso il punto di connessione-3- nel portellone posteriore.

### Figura 4

#### Collegare il cavo Y per segnale di retromarcia:

- Incastrare la connessione a crimpare -7- del cavo corto nero/blu nella camera 1 della connessione a spina -4- fornita in dotazione.
- Espellere la connessione a crimpare -1- del conduttore singolo nero/blu dalla camera 5 della spina di accoppiamento (marrone) e incastrarla nella camera 1 della connessione a spina -3- in dotazione.
- Incastrare la connessione a crimpare -5- del conduttore singolo nero/blu nella camera 5 della spina di accoppiamento.
- Collegare tra loro le connessioni a spina -3- e -4-.
- Fissare il set di cablaggio -1b- ai cavi o alle staffe del veicolo utilizzando le fascette serracavo in dotazione.



## Continuazione per tutti i veicoli:

### Figura 5

- Posare l'allacciamento dell'acqua del set di cablaggio verso la terza luce freno.
- Rimuovere l'allacciamento dell'acqua, lato veicolo, con attacco rapido -3- dalla terza luce freno e fissarlo al distributore -1-.
- Fissare l'allacciamento dell'acqua con attacco rapido -2- alla terza luce freno.

### ⚠ Avvertenza

Durante il montaggio dei componenti che trasportano acqua si deve prestare attenzione che le linee non siano piegate e che tutti i punti di collegamento e di accoppiamento siano installati senza tensione. Inserire gli attacchi rapidi fino ad udire nettamente lo scatto d'innesto. Se necessario, fissare con attrezzature da officina i collegamenti, i punti di accoppiamento e i cavi in modo da evitare che si allentino o si sfregino.

- Tirare il set di cablaggio con l'ausilio per l'inserimento -VAS 6620- attraverso la boccia in gomma destra -5- (fig.3) del portellone posteriore.
- Posare il set di cablaggio attraverso la canalina sul tetto del veicolo fino al montante D di destra.
- Posare il set di cablaggio lungo il montante D, sopra il passaruota verso il batticalcagno e fissarlo ai cavi o alle staffe del veicolo con le fascette serracavo in dotazione.
- Posare ulteriormente il set di cablaggio nel batticalcagno verso il montante A inferiore e fissarlo ai cavi o alle staffe del veicolo con le fascette serracavo in dotazione.
- Posare ulteriormente il set di cablaggio verso la spina di collegamento della centralina 1 dei sistemi elettronici di informazione -J794- nel cassetto portaoggetti.

### Figura 6

#### solo Tiguan:

#### Collegare le linee bus CAN:

- Posare il set di cablaggio -9- verso la centralina dei sistemi elettronici di informazione o del sistema di infotainment.
- Incastrare la connessione a crimpare -8- del cavo corto arancione/viola nella camera 1 della connessione a spina -4- fornita in dotazione.
- Incastrare la connessione a crimpare -7- del cavo corto arancione/marrone nella camera 2 della connessione a spina -4- fornita in dotazione.
- Sbloccare la connessione a spina multipla -freccia- ed estrarla dalla spina di collegamento.
- Espellere la connessione a crimpare -1- del conduttore singolo arancione/viola dalla camera E6 della connessione a spina multipla e incastrarlo nella camera 1 della connessione a spina -3- in dotazione.
- Incastrare la connessione a crimpare -6- del conduttore singolo arancione/viola nella camera E6 della connessione a spina multipla.
- Espellere la connessione a crimpare -2- del conduttore singolo arancione/marrone dalla camera E12 della connessione a spina multipla e incastrarlo nella camera 2 della connessione a spina -3- in dotazione.
- Incastrare la connessione a crimpare -5- del conduttore singolo arancione/marrone nella camera E12 della connessione a spina multipla.
- Inserire e bloccare la connessione a spina multipla nella spina di collegamento.
- Collegare tra loro le connessioni a spina -3- e -4-.
- Fissare il set di cablaggio ai cavi o alle staffe del veicolo utilizzando le fascette serracavo in dotazione.

## Continuazione per tutti i veicoli:

- Fissare il bullone ad occhiello per il collegamento a massa al punto di massa del montante A destro in basso (vano piedi/modanatura del sottoporta).
- Incastrare il conduttore singolo bianco del set di cablaggio nella camera B6 della spina di collegamento della centralina dei sistemi elettronici di informazione.
- Incastrare il conduttore singolo nero del set di cablaggio nella camera B12 della spina di collegamento.
- Posare ulteriormente il set di cablaggio verso il portafusibili e portarelè e fissarlo ai cavi o alle staffe del veicolo con le fascette serracavo in dotazione.

### Figura 7

- Estrarre il meccanismo di bloccaggio colorato -1- lateralmente dal portafusibili e portarelè dietro il cruscotto.
- Incastrare il conduttore singolo (alimentazione elettrica telecamera) del set di cablaggio al portafusibili F18A.
- Inserire, a pressione, il meccanismo di bloccaggio colorato -1- nel portafusibili e portarelè.
- Inserire il fusibile in dotazione nel portafusibili, posto d'innesto „F18A“.

## Lavori finali e attivazione della retrocamera

Verificare la tenuta di tutti i componenti e collegamenti che trasportano acqua.  
Montare tutte le parti del veicolo in sequenza inversa => ELSA.

### ⚠ Avvertenza

- Assicurarsi che la versione attuale di ODIS Service venga utilizzata sul tester di diagnosi veicolo e che la tensione di riposo della batteria del veicolo sia di almeno 12,5 volt. Per mantenere la tensione di bordo durante il decorso operativo, collegare un caricabatterie del tipo VAS 590X.
- Il codice della misura può essere inserito una sola volta. Richiami multipli senza richiesta comportano segnalazioni di errore e non incidono sulla configurazione.

- Collegare il tester di diagnosi veicolo con ODIS Service con l'accensione disinserita alla presa di diagnosi veicolo.
- Inserire l'accensione.
- Avviare il tester di diagnosi veicolo e selezionare il modo operativo "Diagnosi". Successivamente identificare il veicolo.
- Dopo aver interrogato le centraline, selezionare le seguenti voci di menu:

- Funzioni speciali
- Adatta software
- -3- per "Esegui modifica a posteriori"

- Immettere il codice della misura a 5 cifre 38645 e premere „Aggiungi“.

Dopo aver immesso il codice, viene stabilita la connessione online ed eseguito l'adattamento del software.

- Dopo l'attivazione riuscita, riavviare il sistema di infotainment - a questo scopo tenere premuto l'interruttore on/off del sistema di infotainment per più di 10 secondi o attendere il bus a riposo.
- Terminare la diagnosi. Tutte le registrazioni della memoria eventi vengono cancellate.
- Eseguire una prova di funzionamento della retrocamera, => Libro di bordo del veicolo.

### solo Tiguan:

Eseguire la calibrazione della telecamera con VAS 6350 tramite ODIS!



# 取付説明書

## 純正レトロフィット・バックカメラシステム

### 製品内容：

- 1 x バックカメラ付グリップ
- 1 x ハーネス
- 1 x 取付説明書
- 各種取付説明書

### 必要な専用工具、点検／測定機器およびサポート器材：

- ケーブルハーネス・修理セット -VAS 1978-
- ODISサービス付車両診断テスター
- 洗浄／格納サポート -VAS 6620-
- バッテリーチャージャー -VAS 590X-
- Pr.-No. KA2の場合キャリブレーション工具VAS 6350 (Tiguan専用)

### 作業手順：

#### ① 注記

- バックカメラシステムの取付けは必ず専門の修理工場にて実施してください。取付けには専用工具、また車両ごとの補足資料が必要となります。不適切な取付けを行うと、車両や同梱コンポーネントの損傷につながる恐れがあります。
- 本取付説明書に記載の実施作業は、モデルチェンジにより変更される場合があります。そのため、ケーブルの色や取付け箇所などの変更がないとは限りません。そのため配線図や車両の修理手順は、必ず最新のものであることを確認してください。
- すべてのケーブルは、車両の回転式部品と接触することなく、金属のエッジとの摩擦が生じないように固定してください。
- ドイツ語でのオリジナル版のみが標準となります。誤訳などに対する責任は一切請け負わないものとします。予告なく技術変更される場合があります。

### 取付概要（図1、基本図）

- 1 - インフォメーションエレクトロニクス1用制御機器 -J794-
  - 右または左のグローブボックス内に取付け
  - 同梱のハーネスのビデオケーブルの接続
- 2 - ハーネス
  - 製品内容
- 3 - グリップ
  - 製品内容
- 4 - スイッチパネル背部のリレー／ヒューズホルダ
  - 同梱のハーネスの電源の接続

## 車両での準備作業

### ① 注記

車両構成を変更する際は、ODISサービス最新版が車両診断テスターに設置されていることを確認してください（「必要な専用工具、点検／測定機器およびサポート器材」を参照）。

- ODISサービス付車両診断テスターを、車両の診断コネクタに、イグニッションをオフにした状態で接続します。
- イグニッションをオンにします。
- 該当する制御装置すべてのオンラインアップデートコーディングを実行します：
  - 5F インフォメーションエレクトロニクス
  - 76 パーキングアシスト
  - 19 ゲートウェイ
- イグニッションをオフにします。
- 車両診断テスターの接続を切り離します。
- バッテリーを外します。
- テールゲートの上下パネルを取り外します => ELSA; Rep.-Gr. 70。
- トランクルームカバーを車両から取り外します => ELSA; Rep.-Gr. 70。
- ルーフ終端バーを取り外します => ELSA; Rep.-Gr. 70。
- 右Cピラーパネルを取り外します => ELSA; Rep.-Gr. 70。
- 右ホイールハウジングパネルを取り外します => ELSA; Rep.-Gr. 70。
- 右ドア枠を取り外します => ELSA; Rep.-Gr. 70。
- 右下Aピラーパネルを取り外します => ELSA; Rep.-Gr. 70。
- グローブボックスのリッドをサービス位置に配置します => ELSA; Rep.-Gr. 68。
- インフォメーションエレクトロニクス制御装置をグローブボックスから取り外します => ELSA; Rep.-Gr. 91。
- ドライバー側のスイッチパネルカバーを取り外します => ELSA; Rep.-Gr. 68。
- 膝エアバッグを取り外します => ELSA; Rep.-Gr. 69。
- スイッチパネル背部のリレー／ヒューズホルダを下に押し下ろします => ELSA; Rep.-Gr. 97。
  - スイッチパネル背部のリレー／ヒューズホルダはケーブル接続では下に押し下ろすだけで、完全に取り外す必要はありません。スイッチパネルを取り外す必要はありません。
- テールゲートのグリップを取り外します => ELSA; Rep.-Gr. 55。
- 同梱のリアカメラ付グリップを取り付けます => ELSA; Rep.-Gr. 55。
- 3. ブレーキランプを取り外します => ELSA; Rep.-Gr. 94。

## ハーネスの接続と配線

### 図 2

- ハーネス -3- をリアカメラ付グリップ -1- に接続します。
- 車両側プラグ -4- を接続します。
- クイックカプラー付ホース -2- をリアカメラ付グリップ -1- に差し込みます。

### 図 3

- ハーネス -1- を図の通り右のテールゲート筒 -5- のゴムグロメットまで配線して固定します。

### ① 注記

ハーネス -1- は、テールゲート筒 -5- エリアで十分なケーブル保護が保証されるよう固定する必要があります。

Touranのみ：

- ハーネス -1- の黒／青ケーブル -1b- を、テールゲートの連結位置 -3- に配線します。

### 図 4

Y-ケーブルバックシグナルの接続：

- 短い黒／青ケーブルのクランプ接続 -7- を、同梱のコネクタ -4- のチャンバー1にロックします。
- 黒／青の一芯導線のクランプ接続 -1- を連結プラグ（茶色）のチャンバー5から押し出し、同梱のコネクタ -3- のチャンバー1にロックします。
- 黒／青の一芯導線のクランプ接続 -5- を連結プラグのチャンバー5にロックします。
- コネクタ -3- と -4- を一緒に差し込みます。
- ハーネス -1b- を同梱のケーブルコネクタで車両のケーブルまたはホルダに固定します。



全車両用続き：

### 図 5

- ハーネスの給水ラインを3つ目のブレーキランプまで配線します。
- クイックカブラ -3- の付いた車両側の給水ラインを3つ目のブレーキランプから引き出し、ディストリビュータ -1- に差し込みます。
- クイックカブラ付給水ライン -2- を3つ目のブレーキランプに差し込みます。

#### ① 注記

送水コンポーネントを取り付ける際は、ケーブルが折り曲がることのないよう注意し、接続／連結箇所全体にわたって無電圧の状態で行ってください。クイックカブラはカチッと音が聞こえるようロックしてください。必要に応じて接続部、連結箇所、ケーブルが緩んだり擦れたりしないよう、適切なツールで保護してください。

- ハーネスを洗浄／格納サポート -VAS 6620- でテールゲートの右側のゴムグロメット -5- (図3) から引っ張ります。
- ハーネスを車両ルーフのケーブルチャネルを通して右のDピラーに配線します。
- ハーネスをDピラーに沿って、ホイールハウジング上を通りロッカーパネルまで配線し、同梱のケーブルコネクタで車両のケーブルまたはホルダに固定します。
- ハーネスをさらに下側Aピラーのロッカーパネルまで配線し、同梱のケーブルコネクタで車両のケーブルまたはホルダに固定します。
- ハーネスをさらにグローブボックス内のインフォメーションエレクトロニクス1用制御機器 -J794- の接続プラグまで配線します。

### 図 6

Tiguanのみ：

CANバスケーブルの接続：

- ハーネス -9- をインフォメーションエレクトロニクス制御機器またはインフォテインメントシステムまでさらに配線します。
- 短いオレンジ／紫ケーブルのクランプ接続 -8- を、同梱のコネクタ -4- のチャンバー1にロックします。
- 短いオレンジ／茶色ケーブルのクランプ接続 -7- を、同梱のコネクタ -4- のチャンバー2にロックします。
- マルチ接続-矢印-のロックを外し、接続プラグから引き抜きます。
- オレンジ／紫の一芯導線のクランプ接続 -1- をマルチ接続のチャンバーE6から押し出し、同梱のコネクタ -3- のチャンバー1にロックします。
- オレンジ／紫の一芯導線のクランプ接続 -6- をマルチ接続のチャンバーE6にロックします。
- オレンジ／茶色の一芯導線のクランプ接続 -2- をマルチ接続のチャンバーE12から押し出し、同梱のコネクタ -3- のチャンバー2にロックします。
- オレンジ／茶色の一芯導線のクランプ接続 -5- をマルチ接続のチャンバーE12にロックします。
- マルチ接続を接続プラグに差し込んでロックします。
- コネクタ -3- と -4- を一緒に差し込みます。
- ハーネスを同梱のケーブルコネクタで車両のケーブルまたはホルダに固定します。

全車両用続き：

- アース接続用のアイレットをAピラー右下のアース点に固定します（フットスペース／ドア枠エリア）。
- ハーネスの白い一芯導線を、インフォメーションエレクトロニクス制御装置接続プラグのチャンバーB6にロックします。
- ハーネスの黒い一芯導線を、接続プラグのチャンバーB12にロックします。
- ハーネスをさらにリレー／ヒューズホルダまで配線し、同梱のケーブルコネクタで車両のケーブルまたはホルダに固定します。

### 図 7

- 色付きロック -1- をリレー／ヒューズホルダの横からスイッチパネルの後ろへ引っ張り出します。
- ハーネスの一芯導線（カメラ電源）をヒューズホルダF18Aにロックします。
- 色付きロック -1- をリレー／ヒューズホルダの中に押し込みます。
- 同梱のヒューズをヒューズホルダのスロット「F18A」に差し込みます。



最終工程およびバックカメラの有効化  
すべての送水部分および接続に漏れがないか点検します。  
全車両で逆の順序で取り付けます => ELSA。

❗ 注記

- ・ 車両テストの際はODISサービス最新版が車両診断テスターに設置されており、車両バッテリーの開路電圧が12.5ボルト以上であることを確認してください。 プロセス中オンボード電圧を維持するため、バッテリーチャージャー -VAS 590X- を接続してください。
- ・ タスクコードの入力は一度限り可能です。 リクエストなしでの呼び出しが重なると、エラーメッセージを引き起こし、構成への影響はありません。

- ODISサービス付車両診断テスターを、車両の診断コネクタに、イグニッションをオフにした状態で接続します。

- イグニッションをオンにします。

- 車両診断テスターを起動し操作モード「診断」を選択します。次に車両を認識します。

- 制御装置のクエリに従って次のメニューポイントを選択します：

- ・ 特別機能
- ・ ソフトウェア適応
- ・ -3- 「変更/レトロフィットを実行」

- 5桁のタスクコード「38645」を入力し「適用」します。

コード入力後、オンライン接続が生成されソフトウェア適応が実行されます。

- 承認後情報システムを再起動します - この際情報システムの電源スイッチを10秒以上長押しするか、バスアイドルリングを待機してください。

- 診断を終了します。イベントメモリの記録はすべて削除されます。

- バックカメラの機能テストを実行します、 => 車両のログブック。

Tiguanのみ：

VAS 6350-A付カメラのキャリブレーションはODISで実施してください！



# Montagehandleiding

## Originele upgrade achteruitrijcamerasysteem

### Leveringsomvang:

- 1 x handgreep met achteruitrijcamera
- 1 x kabelset
- 1 x montagehandleiding
- Divers montagemateriaal

### Benodigde speciale gereedschappen, test- en meettoestellen en hulpmiddelen:

- Kabelboom-reparatieset -VAS 1978-
- Voertuigdiagnosetestter met ODIS-service
- Reinigings- en intrekhelp -VAS 6620-
- Acculader -VAS 590X-
- Kalibratiegereedschap VAS 6350-A bij PR.-nr. KA2 (alleen voor Tiguan)

### Werkwijze:

#### ⓘ Aanwijzing

- Het inbouwen van het achteruitrijcamerasysteem moet worden uitgevoerd door een gespecialiseerde werkplaats. Voor de montage is speciaal gereedschap nodig, alsmede aanvullende, voertuigspecifieke literatuur. Verkeerde inbouw kan leiden tot schade aan het voertuig of aan de geleverde onderdelen.
- De in deze montagehandleiding beschreven uit te voeren werkzaamheden kunnen eventueel wijzigingen ondergaan door modelvernieuwingsmaatregelen. Zodoende zijn bijvoorbeeld wijzigingen van de kleur van de kabels of wijzigingen van de inbouwplaatsen niet uit te sluiten. Daarom altijd ook het op dat ogenblik actuele schakelschema resp. de actuele reparatiehandleidingen van het voertuig in acht nemen.
- Alle kabels moeten zodanig worden bevestigd dat deze niet in contact kunnen komen met draaiende onderdelen van het voertuig en dat het schuren langs metalen randen uitgesloten is.
- Uitsluitend de Duitse oorspronkelijke versie is van doorslaggevende betekenis. Voor vertaalfouten wordt geen aansprakelijkheid aanvaard. Technische wijzigingen voorbehouden.

### Montageoverzicht (afbeelding 1, schematische weergave)

#### 1 - Regelapparaat voor informatie-elektronica 1 -J794-

- In het dashboardkastje rechts resp. links gemonteerd
- Aansluiting van de videokabel van de geleverde kabelset

#### 2 - Kabelset

- Leveringsomvang

#### 3 - Handgreep

- Leveringsomvang

#### 4 - Relais- en zekeringhouder achter het schakelbord

- Aansluiting van de spanningsvoorziening van de geleverde kabelset

## Vorbereidende werkzaamheden aan het voertuig

### ⚠ Aanwijzing

Zorg ervoor dat voor het wijzigen van de voertuigconfiguratie de actuele versie ODIS-service op de voertuigdiagnosetester wordt gebruikt (zie „Benodigde speciale gereedschappen, test- en meettoestellen en hulpmiddelen“).

- De voertuigdiagnosetester met ODIS-service bij uitgeschakeld contact op de diagnoseaansluiting van het voertuig aansluiten.
- Contact inschakelen.
- Online update codering van alle betreffende regelapparaten uitvoeren:
  - 5F Informatie-elektronica
  - 76 Parkeerhulp
  - 19 Gateway
- Contact uitschakelen.
- Verbinding van de voertuigdiagnosetester verbreken.
- Accu loskoppelen.
- Bekledingen voor achterklep boven en beneden demonteren => ELSA; rep.-gr. 70.
- Bagageruimteafdekking uit het voertuig verwijderen => ELSA; rep.-gr. 70.
- Dakafsluitlijst demonteren => ELSA; rep.-gr. 70.
- C-stijlbekleding rechts demonteren => ELSA; rep.-gr. 70.
- Wielkastbekleding rechts demonteren => ELSA; rep.-gr. 70.
- Instaplijsten rechts demonteren => ELSA; rep.-gr. 70.
- A-stijlbekleding rechtsonder demonteren => ELSA; rep.-gr. 70.
- Deksel van het dashboardkastje in de servicestand brengen => ELSA; rep.-gr. 68.
- Regelapparaat voor informatie-elektronica uit het dashboardkastje demonteren => ELSA; rep.-gr. 91.
- Schakelbordafdekking bestuurderszijde demonteren => ELSA; rep.-gr. 68.
- Knieairbag demonteren => ELSA; rep.-gr. 69.
- Relais- en zekeringhouder achter het schakelbord naar beneden brengen => ELSA; rep.-gr. 97.
  - De relais- en zekeringhouder achter het schakelbord hoeft voor de kabelaansluiting alleen maar naar beneden gebracht en niet volledig gedemonteerd te worden. Het is niet nodig het schakelbord te demonteren.
- Handgreep van de achterklep demonteren => ELSA; rep.-gr. 55.
- Handgreep met achteruitrijcamera uit de leveringsomvang monteren => ELSA; rep.-gr. 55.
- 3. Remlicht demonteren => ELSA; rep.-gr. 94.

## Kabelset aansluiten en aanleggen

### Afbeelding 2

- De kabelset -3- op de handgreep met achteruitrijcamera -1- aansluiten.
- De voertuigstekker -4- aansluiten.
- De waterslang met snelkoppeling -2- op de handgreep met achteruitrijcamera -1- plaatsen.

### Afbeelding 3

- De kabelset -1-, zoals weergegeven, door de rechter achterklepdoorvoer -5- heen tot aan de rubber tule aanleggen en bevestigen.

### ⚠ Aanwijzing

De kabelset -1- moet zo bevestigd worden dat in het gebied van de achterklepdoorvoer -5- voldoende kabelbescherming gewaarborgd is.

### Alleen Touran:

- De zwart/blauwe kabel -1b- van de kabelset -1- naar het koppelpunt -3- in de achterklep aanleggen.

### Afbeelding 4

#### Y-kabel achteruitrijsignaal aansluiten:

- De crimpaansluiting -7- van de korte zwart/blauwe kabel in kamer 1 van de geleverde steekverbinding -4- vergrendelen.
- De crimpaansluiting -1- van de zwart/blauwe afzonderlijke ader uit kamer 5 van de koppelstekker (bruin) drukken en in kamer 1 van de geleverde steekverbinding -3- vergrendelen.
- De crimpaansluiting -5- van de zwart/blauwe afzonderlijke ader in kamer 5 van de koppelstekker vergrendelen.
- De steekverbindingen -3- en -4- verbinden.
- De kabelset -1b- met de kabelbinder uit de leveringsomvang bevestigen aan kabels of houders van het voertuig.



## Verdere procedure voor alle voertuigen:

### Afbeelding 5

- De wateraansluiting van de kabelset naar het 3e remlicht aanleggen.
- De voertuigwateraansluiting met snelkoppeling -3- van het 3e remlicht trekken en op de verdeler -1- plaatsen.
- De wateraansluiting met snelkoppeling -2- op het 3e remlicht plaatsen.

### ⚠ Aanwijzing

Bij de montage van de watervoerende componenten moet erop gelet worden dat kabels niet worden geknikt en dat alle aansluit- en koppelpunten spanningsvrij worden gemonteerd. Snelkoppelingen moeten hoorbaar vergrendelen. Eventueel aansluitingen, koppelpunten en kabels met werkplaatsmiddelen beveiligen tegen losraken of schuren.

- De kabelset met de reinigings- en intrekhulp -VAS 6620- door de rechter rubber tule -5- (afb. 3) van de achterklep trekken.
- De kabelset door het kabelkanaal op het voertuigdak naar de rechter D-stijl aanleggen.
- De kabelset langs de D-stijl, via de wielkast verder aanleggen naar de dorpel en met de kabelbinders uit de leveringsomvang bevestigen aan kabels of houders van het voertuig.
- De kabelset verder op de dorpel naar de onderste A-stijl aanleggen en met de kabelbinders uit de leveringsomvang bevestigen aan kabels of houders van het voertuig.
- De kabelset verder aanleggen naar de aansluitstekker van het regelapparaat voor informatie-elektronica 1 -J794- in het dashboardkastje.

### Afbeelding 6

#### Alleen Tiguan:

#### CAN-buskabels aansluiten:

- De kabelset -9- verder aanleggen naar het regelapparaat voor informatie-elektronica resp. infotainmentsysteem.
- De crimpaansluiting -8- van de korte oranje/paarse kabel in kamer 1 van de geleverde steekverbinding -4- vergrendelen.
- De crimpaansluiting -7- van de korte oranje/bruine kabel in kamer 2 van de geleverde steekverbinding -4- vergrendelen.
- De meervoudige verbinding -pijl- ontgrendelen en uit de aansluitstekker trekken.
- De crimpaansluiting -1- van de oranje/paarse afzonderlijke ader uit kamer E6 van de meervoudige steekverbinding drukken en in kamer 1 van de geleverde steekverbinding -3- vergrendelen.
- De crimpaansluiting -6- van de oranje/paarse afzonderlijke ader in kamer E6 van de meervoudige steekverbinding vergrendelen.
- De crimpaansluiting -2- van de oranje/bruine afzonderlijke ader uit kamer E12 van de meervoudige steekverbinding drukken en in kamer 2 van de geleverde steekverbinding -3- vergrendelen.
- De crimpaansluiting -5- van de oranje/bruine afzonderlijke ader in kamer E12 van de meervoudige steekverbinding vergrendelen.
- De meervoudige verbinding in de aansluitstekker steken en vergrendelen.
- De steekverbindingen -3- en -4- verbinden.
- De kabelset met de kabelbinder uit de leveringsomvang bevestigen aan kabels of houders van het voertuig.

## Verdere procedure voor alle voertuigen:

- Het oogje voor de aardverbinding aan het aardpunt A-stijl rechtsonder bevestigen (gebied voetenruimte/instaplijst).
- De witte afzonderlijke ader van de kabelset in kamer B6 van de aansluitstekker regelapparaat voor informatie-elektronica vergrendelen.
- De zwarte afzonderlijke ader van de kabelset in kamer B12 van de aansluitstekker vergrendelen.
- De kabelset verder aanleggen naar de relais- en zekeringhouder en met de kabelbinders uit de leveringsomvang bevestigen aan kabels of houders van het voertuig.

### Afbeelding 7

- De gekleurde vergrendeling -1- zijwaarts uit de relais- en zekeringhouder achter het schakelbord trekken.
- De afzonderlijke ader (spanningsvoorziening camera) van de kabelset vergrendelen aan zekeringhouder F18A.
- De gekleurde vergrendeling -1- in de relais- en zekeringhouder drukken.
- De zekering uit de leveringsomvang in de zekeringhouder, insteekplaats 'F18A', steken.

## Afsluitende werkzaamheden en activering van de achteruitrijcamera

Alle watervoerende onderdelen en aansluitingen op dichtheid controleren.

Alle voertuigonderdelen in omgekeerde volgorde monteren => ELSA.

### ⚠ Aanwijzing

- Zorg ervoor dat voor de voertuigtest de actuele versie ODIS-service op de voertuigdiagnosetester wordt gebruikt en de rustspanning van de voertuigaccu minimaal 12,5 volt bedraagt. Voor het behoud van de boordspanning tijdens de procedure een acculader -VAS 590X- aansluiten.
- De maatregelcode kan slechts eenmaal worden ingevoerd. Meervoudige oproepen zonder verzoek veroorzaken foutmeldingen en hebben geen invloed op de configuratie.

- De voertuigdiagnosetester met ODIS-service bij uitgeschakeld contact op de diagnoseaansluiting van het voertuig aansluiten.
- Contact inschakelen.
- De voertuigdiagnosetester starten en de bedrijfsmodus ‚Diagnose‘ selecteren. Vervolgens het voertuig identificeren.
- Na het opvragen van de regelapparaten de volgende menupunten selecteren:

- Speciale functies
- Software aanpassen
- -3- voor ‚Ombouwen/achteraf inbouwen uitvoeren‘

- De uit 5 tekens bestaande maatregelcode 38645 invoeren en ‚overnemen‘.

Na invoer van de code wordt de onlineverbinding tot stand gebracht en wordt de softwareaanpassing uitgevoerd.

- Na succesvolle activering het infotainmentsysteem opnieuw starten – hiervoor de in-/uitschakelaar van het infotainmentsysteem langer dan 10 seconden ingedrukt houden of de busrust afwachten.
- Diagnose beëindigen. Alle items in het gebeurtenisgeheugen worden gewist.
- Functiecontrole van de achteruitrijcamera uitvoeren, => boordboek van het voertuig.

### Alleen Tiguan:

kalibratie van de camera met VAS 6350-A via ODIS uitvoeren!



# Instruções de montagem

Sistema de câmara de marcha-atrás de montagem posterior original

## Material fornecido:

- 1 x pega com câmara de marcha-atrás
- 1 x conjunto de condutores
- 1 x instruções de montagem
- Material de montagem diverso

## Ferramentas especiais, aparelhos de verificação e medição, bem como dispositivos auxiliares necessários:

- Conjunto de reparação de chicote de cabos -VAS 1978-
- Dispositivo de teste de diagnóstico do veículo com sistema ODIS
- Auxiliar de limpeza e introdução -VAS 6620-
- Carregador de bateria -VAS 590X-
- Ferramenta de calibragem VAS 6350-A com N.º PR KA2 (só para Tiguan)

## Sequência de trabalho:

### ⓘ Nota

- A montagem do sistema de câmara de visão traseira tem de ser realizada por uma oficina especializada. Para a montagem são necessárias ferramentas especiais, assim como literatura complementar específica do veículo. Uma montagem incorreta pode provocar danos no veículo ou nos componentes fornecidos.
- Os trabalhos a executar descritos nestas instruções de montagem poderão sofrer alterações devido a medidas de renovação de modelo. Desta forma, não são de excluir, por exemplo, alterações das cores dos condutores ou também dos locais de montagem. Por este motivo, observar sempre também o respetivo esquema elétrico atualizado ou as instruções de reparação atualizadas do veículo.
- Todos os condutores devem ser fixados de modo que não entrem em contacto com peças em rotação do veículo e possa ser excluído o atrito em arestas de chapa.
- Apenas a versão original em alemão prevalecerá. Não é assumida qualquer responsabilidade por erros de tradução. Reservado o direito a alterações técnicas.

## Vista geral da montagem (figura 1, imagem de referência)

### 1 - Aparelho de comando para sistema eletrónico de informação 1 -J794-

- Montada no porta-luvas à direita ou esquerda
- Ligação do condutor de vídeo do conjunto de condutores fornecido

### 2 - Conjunto de condutores

- Material fornecido

### 3 - Pega

- Material fornecido

### 4 - Porta-relés e porta-fusíveis atrás do painel de instrumentos

- Ligação da alimentação de tensão do conjunto de condutores fornecido

## Trabalhos de preparação no veículo

### ⚠ Nota

Tem de ser assegurado que, para a alteração da configuração do veículo, é utilizada a versão atualizada do sistema ODIS no dispositivo de teste de diagnóstico (ver “Ferramentas especiais, aparelhos de verificação e medição, bem como dispositivos auxiliares necessários”).

- Ligar o dispositivo de teste de diagnóstico do veículo com sistema ODIS à ligação de diagnóstico do veículo com a ignição desligada.
- Ligar a ignição.
- Realizar a codificação de atualização online de todas as unidades de comando em questão:
  - 5F Sistema eletrónico de informação
  - 76 Auxiliar de estacionamento
  - 19 Gateway
- Desligar a ignição.
- Separar a ligação do dispositivo de teste de diagnóstico do veículo.
- Desconectar a bateria.
- Desmontar os revestimentos da tampa do porta-bagagens em cima e em baixo => ELSA; Gr. de Rep. 70.
- Retirar a proteção do porta-bagagens do veículo => ELSA; Gr. de Rep. 70.
- Desmontar o friso de remate do tejadilho => ELSA; Gr. de Rep. 70.
- Desmontar o revestimento das colunas C à direita => ELSA; Gr. de Rep. 70.
- Desmontar o revestimento da cava da roda à direita => ELSA; Gr. de Rep. 70.
- Desmontar os frisos da porta à direita => ELSA; Gr. de Rep. 70.
- Desmontar o revestimento das colunas A em baixo à direita => ELSA; Gr. de Rep. 70.
- Colocar a tampa do porta-luvas na posição de serviço => ELSA; Gr. de Rep. 68.
- Desmontar a unidade de comando do sistema eletrónico de informação do porta-luvas => ELSA; Gr. de Rep. 91.
- Desmontar a cobertura do painel de instrumentos do lado do condutor => ELSA; Gr. de Rep. 68.
- Desmontar o airbag de joelho => ELSA; Gr. de Rep. 69.
- Baixar o suporte de relés e fusíveis por trás do painel de instrumentos => ELSA; Gr. de Rep. 97.
  - Para a ligação dos condutores, basta baixar o suporte de relés e fusíveis por trás do painel de instrumentos, não sendo necessário desmontá-lo por completo. Não é necessário desmontar o painel de instrumentos.
- Desmontar a pega da tampa da bagageira => ELSA; Gr. de Rep. 55.
- Montar a pega com câmara de marcha-atrás do material fornecido => ELSA; Gr. de Rep. 55.
- 3. Desmontar a luz do travão => ELSA; Gr. de Rep. 94.

## Ligar e instalar o conjunto de condutores

### Figura 2

- Ligar o conjunto de condutores -3- na pega com câmara de marcha-atrás -1-.
- Ligar a ficha do veículo -4-.
- Encaixar o tubo de água com engate rápido -2- na pega com câmara de marcha-atrás -1-.

### Figura 3

- Instalar o conjunto de condutores -1-, conforme representado, através da passagem direita da tampa da bagageira -5- até ao passa-fios de borracha e fixá-lo.

### ⚠ Nota

O conjunto de condutores -1- tem de ser fixado de modo a garantir na área da passagem da tampa da bagageira -5- uma proteção adequada dos condutores.

### Só Touran:

- Instalar o condutor preto/azul -1b- do conjunto de condutores -1- até ao ponto de acoplamento -3- na tampa da bagageira.

### Figura 4

#### Ligar o condutor Y do sinal de marcha-atrás:

- Encaixar a ligação de cravar -7- do condutor preto/azul curto na câmara 1 da ligação de ficha -4- fornecida.
- Pressionar a ligação de cravar -1- do fio individual preto/azul para fora da câmara 5 da ficha de acoplamento (castanha) e encaixá-la na câmara 1 da ligação de ficha -3- fornecida.
- Encaixar a ligação de cravar -5- do fio individual preto/azul na câmara 5 da ficha de acoplamento.
- Encaixe entre si as ligações de ficha -3- e -4-.
- Fixar o conjunto de condutores -1b- com as braçadeiras fornecidas aos condutores ou suportes do veículo.



## Continuação para todos os veículos:

### Figura 5

- Instalar a ligação de água do conjunto de condutores até à 3ª luz do travão.
- Retirar a ligação de água do veículo com engate rápido -3- da 3ª luz do travão e encaixar no distribuidor -1-.
- Encaixar a ligação de água com engate rápido -2- na 3ª luz do travão.

#### ⚠ Nota

Na montagem dos componentes condutores de água, deve prestar-se atenção para que os condutores não sejam dobrados e que todos os pontos de ligação e acoplamento sejam instalados sem tensão. Os engates rápidos devem engatar de forma audível. Se necessário, proteger as ligações, pontos de acoplamento e condutores com equipamento de oficina para evitar que se soltem ou ocorra atrito.

- Passar o conjunto de condutores com o auxiliar de limpeza e introdução -VAS 6620- pelo passa-fios de borracha direito -5- (Figura 3) da tampa da bagageira.
- Passar o conjunto de condutores através do canal de condutores no tejadilho do veículo até à coluna D direita.
- Continuar a passar o conjunto de condutores ao longo da coluna D através da cava da roda até à embaladeira e fixar nos condutores ou suportes do veículo com as braçadeiras do conjunto fornecido.
- Continuar a passar o conjunto de condutores na embaladeira até à coluna A inferior e fixar nos condutores ou suportes do veículo com as braçadeiras do conjunto fornecido.
- Continuar a passar o conjunto de condutores até à ficha de ligação do aparelho de comando para sistema eletrónico de informação 1 -J794- no porta-luvas.

### Figura 6

#### Só Tiguan:

##### Ligar os condutores do bus CAN:

- Continue a passar o conjunto de condutores -9- até à unidade de comando do sistema eletrónico de informação ou do sistema Infotainment.
- Encaixe a ligação de cravar -8- do condutor laranja/violeta curto na câmara 1 da ligação de ficha -4- fornecida.
- Encaixe a ligação de cravar -7- do condutor laranja/castanho curto na câmara 2 da ligação de ficha -4- fornecida.
- Desbloqueie a ligação múltipla -seta- e retire-a para fora da ficha de ligação.
- Pressione a ligação de cravar -1- do fio individual laranja/violeta para fora da câmara E6 da ligação de ficha múltipla e encaixe-a na câmara 1 da ligação de ficha -3- fornecida.
- Encaixe a ligação de cravar -6- do fio individual laranja/violeta na câmara E6 da ligação de ficha múltipla.
- Pressione a ligação de cravar -2- do fio individual laranja/castanho para fora da câmara E12 da ligação de ficha múltipla e encaixe-a na câmara 2 da ligação de ficha -3- fornecida.
- Encaixe a ligação de cravar -5- do fio individual laranja/castanho na câmara E12 da ligação de ficha múltipla.
- Insira a ligação múltipla na ficha de ligação e bloqueie-a.
- Encaixe entre si as ligações de ficha -3- e -4-.
- Fixe o conjunto de condutores com as braçadeiras fornecidas aos condutores ou suportes do veículo.

## Continuação para todos os veículos:

- Fixe o olhal para a ligação à terra no ponto de terra da coluna A direita inferior (área da zona dos pés/friso da porta).
- Engatar o fio individual branco do conjunto de condutores na câmara B6 da ficha de ligação da unidade de comando do sistema eletrónico de informação.
- Engatar o fio individual preto do conjunto de condutores na câmara B12 da ficha de ligação.
- Continuar a passar o conjunto de condutores até ao suporte de relés e fusíveis e fixar nos condutores ou suportes do veículo com as braçadeiras do conjunto fornecido.

### Figura 7

- Puxar o bloqueio de cor -1- lateralmente para fora do suporte de relés e fusíveis por trás do painel de instrumentos.
- Engatar o fio individual (alimentação de tensão da câmara) do conjunto de condutores no suporte de fusíveis F18A.
- Pressionar o bloqueio de cor -1- para dentro do suporte de relés e fusíveis.
- Inserir o fusível do conjunto fornecido no porta-fusíveis, posição de encaixe "F18A".



## Trabalhos finais e ativação da câmara de visão traseira

Verificar a estanqueidade de todas as peças e ligações condutoras de água.

Montar todas as peças do veículo na ordem inversa => ELSA.

### ⚠ Nota

- Tem de ser assegurado que, para efeitos de teste do veículo, é utilizada a versão atualizada do sistema ODIS no dispositivo de teste de diagnóstico do veículo e que a tensão de repouso da bateria do veículo é de pelo menos 12,5 Volt. Para a manutenção da tensão de bordo durante o procedimento deve ser ligado um carregador de bateria -VAS 590X-.
- O código de medida só pode ser introduzido uma única vez. Chamadas repetidas sem solicitação causam mensagens de erro e não têm qualquer influência sobre a configuração.

- Ligar o dispositivo de teste de diagnóstico do veículo com sistema ODIS à ligação de diagnóstico do veículo com a ignição desligada.
- Ligar a ignição.
- Iniciar o dispositivo de teste de diagnóstico do veículo e selecionar o modo de funcionamento “Diagnóstico”. De seguida, identificar o veículo.
- Após a consulta das unidades de comando, selecionar os seguintes pontos do menu:

- Funções especiais
- Adaptar software
- -3- para “Realizar conversão/atualização“

- Introduzir o código de medida de 5 dígitos 38645 e “aceitar”.

Após a introdução do código é estabelecida a ligação online e realizada a adaptação do software.

- Após a ativação bem-sucedida, reiniciar o sistema Infotainment – para tal, manter premido o botão de ligar/desligar do sistema Infotainment durante mais de 10 segundos ou aguardar o estado de repouso do bus.
- Terminar o diagnóstico. Todas as entradas no registador de eventos são eliminadas.
- Realizar o teste de funcionamento da câmara de visão traseira, => livro de bordo do veículo.

### Só Tiguan:

Realizar a calibragem da câmara com VAS 6350-A via ODIS!



# Instrukcja montażu

Oryginalne elementy wyposażenia kamery cofania

## Zakres dostawy:

- 1 x przycisk klapy bagażnika z kamerą cofania
- 1 x zestaw kabli
- 1 x instrukcja montażu
- różne materiały montażowe

## Potrzebne narzędzia specjalne, urządzenia kontrolne i pomiarowe oraz środki pomocnicze:

- zestaw naprawczy do wiązki kabli -VAS 1978-
- tester diagnostyczny pojazdu z systemem ODIS service
- przyrząd do czyszczenia i wciągania -VAS 6620-
- ładowarka akumulatorowa -VAS 590X-
- narzędzie do kalibracji VAS 6350-A, nr PR KA2 (tylko Tiguan)

## Przebieg prac:

### ⚠ Wskazówka

- Montaż systemu z kamerą cofania musi być przeprowadzany przez specjalistyczny warsztat. Do montażu wymagane są specjalne narzędzia oraz uzupełniająca literatura dla danego pojazdu. Nieprawidłowy montaż może prowadzić do uszkodzenia pojazdu lub dostarczonych części.
- Wykonywane prace, opisane w niniejszej instrukcji montażu, mogą ulec zmianie z uwagi na zmiany konstrukcyjne modelu. Nie można więc wykluczyć zmian w kolorach przewodów ani też w miejscach montażu. Z tego względu należy zawsze przestrzegać aktualnego schematu elektrycznego wzgl. aktualnych podręczników naprawczych pojazdu.
- Wszystkie przewody należy tak przymocować, aby nie doszło do dotknięcia obracających się elementów pojazdu i wykluczyć szorowanie na krawędziach blach.
- Miarodajna jest jedynie oryginalna wersja niemiecka. Nie przejmuje się odpowiedzialności za tłumaczenie. Zastrzega się możliwość zmian technicznych.

## Rysunek poglądowy dotyczący montażu (rysunek 1, schemat)

- 1 - sterownik elektroniki układów informacyjnych 1 -J794-**
  - zamontowany w schowku podręcznym po prawej lub lewej stronie
  - przyłączy przewodu wideo dostarczonego zestawu kabli
- 2 - zestaw kabli**
  - Zakres dostawy
- 3 - przycisk klapy bagażnika**
  - Zakres dostawy
- 4 - panel przełączników i bezpieczników za tablicą przyrządów**
  - przyłączy zasilania elektrycznego dostarczonego zestawu kabli

## Czynności wstępne przy pojeździe

### ⚠ Wskazówka

Przed zmianą konfiguracji pojazdu należy upewnić się, że w testerze diagnostycznym pojazdu używana jest aktualna wersja systemu ODIS service (patrz „Potrzebne narzędzia specjalne, urządzenia kontrolne i pomiarowe oraz środki pomocnicze“).

- Podłączyć tester diagnostyczny pojazdu z systemem ODIS service do gniazda diagnostycznego pojazdu przy wyłączonym zapłonie.
- Włączyć zapłon.
- Przeprowadzić aktualizację on-line kodowania wszystkich stosownych sterowników:
  - 5F Elektroniczny układ informacyjny
  - 76 Czujnik parkowania
  - 19 Gateway
- Wyłączyć zapłon.
- Odłączyć tester diagnostyczny pojazdu.
- Odłączyć zaciski akumulatora.
- Wymontować górne i dolne osłony klapy bagażnika => ELSA; zarys napraw 70.
- Zdjąć pokrywę bagażnika z pojazdu => ELSA; zarys napraw 70.
- Wymontować listwę dachową => ELSA; zarys napraw 70.
- Wymontować osłonę w prawej części słupka C => ELSA; zarys napraw 70.
- Wymontować osłonę nadkola po prawej stronie => ELSA; zarys napraw 70.
- Wymontować listwy progowe po prawej stronie => ELSA; zarys napraw 70.
- Wymontować osłonę w dolnej części słupka A po prawej stronie => ELSA; zarys napraw 70.
- Umieścić pokrywę schowka podręcznego w pozycji serwisowej => ELSA; zarys napraw 68.
- Wyjąć sterownik elektronicznego układu informacyjnego ze schowka podręcznego => ELSA; zarys napraw 91.
- Wymontować okładzinę tablicy przyrządów po stronie kierowcy => ELSA; zarys napraw 68.
- Wymontować poduszkę powietrzną chroniącą kolana => ELSA; zarys napraw 69.
- Obniżyć panel przełączników i bezpieczników za tablicą przyrządów => ELSA; zarys napraw 97.
  - W celu podłączenia kabla należy jedynie obniżyć panel przełączników i bezpieczników za tablicą przyrządów, nie należy go całkowicie wyjmować. Wymontowanie tablicy przyrządów nie jest konieczne.
- Wymontować uchwyt klapy bagażnika => ELSA; zarys napraw 55.
- Zamontować dostarczony uchwyt klapy bagażnika z kamerą cofania => ELSA; zarys napraw 55.
- Wymontować 3. światło hamowania => ELSA; zarys napraw 94.

## Podłączanie i układanie zestawu kabli

### Rysunek 2

- Podłączyć zestaw kabli -3- do uchwytu bagażnika z kamerą cofania -1-.
- Podłączyć wtyczkę -4- pojazdu.
- Podłączyć wąż wody szybkozłączką -2- do uchwytu bagażnika z kamerą cofania -1-.

### Rysunek 3

- Ułożyć zestaw kabli -1-, jak pokazano na rysunku, przez prawy przepust klapy bagażnika -5- aż do tulejki gumowej i zamocować go.

### ⚠ Wskazówka

Zestaw kabli -1- należy zamocować w taki sposób, aby zapewnić wystarczającą ochronę kabla w obszarze klapy bagażnika -5-.

### tylko Touran:

- Ułożyć czarno-niebieski kabel -1b- zestawu kabli -1- w stronę punktu łączenia -3- w klapie bagażnika.

### Rysunek 4

#### Podłączyć kabel typu Y sygnału cofania:

- Przyłączyć zaciskane -7- krótkiego przewodu czarno-niebieskiego zablokować w komorze 1 dostarczonego złącza wtykowego -4-.
- Wycisnąć przyłączyć zaciskane -1- pojedynczej czarno-niebieskiej żyły z komory 5 wielozłącza wtykowego (brązowy) i zablokować w komorze 1 dostarczonego złącza wtykowego -3-.
- Zablokować przyłączyć zaciskane -5- pojedynczej czarno-niebieskiej żyły w komorze 5 wielozłącza wtykowego.
- Połączyć połączenia wtykowe -3- i -4-.
- Przycumować zestaw kabli -1b- do kabli lub uchwytów w pojeździe za pomocą dostarczonej opaski kablowej.



## Dalsze czynności dla wszystkich pojazdów:

### Rysunek 5

- Ułożyć przyłączy wody zestawu przewodów do 3. światła hamowania.
- Ściągnąć szybkozłączkę przyłącza wody -3- od strony pojazdu z 3. światła hamowania i nasadzić na rozdzielacz -1-.
- Nasadzić szybkozłączką przyłącza wody -2- od strony pojazdu na 3. światło hamowania.

### ⚠ Wskazówka

Przy montażu komponentów prowadzących wodę należy zwracać uwagę na to, aby nie załamywać przewodów i bez naprężeń montować wszystkie miejsca podłączania i łączenia. Szybkozłączki muszą zablokować się w słyszalny sposób. W razie potrzeby za pomocą środków warsztatowych zabezpieczyć przyłącza, miejsca łączenia i przewody przed poluzowaniem lub ocieraniem.

- Przeciągnąć zestaw kabli przyrządem do czyszczenia i wciągania -VAS 6620- przez prawą tuleję gumową -5- (rys. 3) klapy bagażnika.
- Poprowadzić zestaw kabli przez kanał kablowy na dachu pojazdu w stronę prawego słupka D.
- Poprowadzić zestaw kabli wzdłuż słupka D, nad nadkole do progu i przymocować do kabli lub uchwytów pojazdu za pomocą opasek kablowych z zakresu dostawy.
- Poprowadzić zestaw kabli po progu do dolnego słupka A i przymocować do kabli lub uchwytów pojazdu za pomocą opasek kablowych z zakresu dostawy.
- Poprowadzić zestaw kabli do wtyku przyłączeniowego sterownika elektroniki układów informacyjnych 1 -J794- w podórnym schowku.

### Rysunek 6

#### tylko Tiguan:

#### Podłączyć przewody magistrali CAN:

- Poprowadzić zestaw przewodów -9- do sterownika elektroniki informacyjnej wzgl. systemu infotainment.
- Przyłączy zaciskane -8- krótkiego przewodu pomarańczowego/fioletowego zablokować w komorze 1 dostarczonego złącza wtykowego -4-.
- Przyłączy zaciskane -7- krótkiego przewodu pomarańczowego/brązowego zablokować w komorze 2 dostarczonego złącza wtykowego -4-.
- Odblokować wielozłączy -strzałka- i wyciągnąć z wtyku przyłączeniowego.
- Wycisnąć przyłączy zaciskane -1- pojedynczej pomarańczowej/fioletowej żyły z komory E6 wielozłącza wtykowego i zablokować w komorze 1 dostarczonego złącza wtykowego -3-.
- Zablokować przyłączy zaciskane -6- pojedynczej pomarańczowej/fioletowej żyły w komorze E6 wielozłącza wtykowego.
- Wycisnąć przyłączy zaciskane -2- pojedynczej pomarańczowej/brązowej żyły z komory E12 wielozłącza wtykowego i zablokować w komorze 2 dostarczonego złącza wtykowego -3-.
- Zablokować przyłączy zaciskane -5- pojedynczej pomarańczowej/brązowej żyły w komorze E12 wielozłącza wtykowego.
- Włożyć wielozłączy we wtyk przyłączeniowy i zablokować je.
- Połączyć połączenia wtykowe -3- i -4-.
- Przymocować zestaw przewodów do przewodów lub uchwytów w pojeździe za pomocą dostarczonej opaski kablowej.

## Dalsze czynności dla wszystkich pojazdów:

- Przymocować oczkową przewodu masowego do punktu podłączenia masy na słupku A po prawej na dole (przeźreń na stopy/próg drzwi).
- Zatrzasnąć pojedynczą żyłę zestawu kabli w komorze B6 wtyczki przyłączeniowej sterownika elektronicznego układu informacyjnego.
- Zatrzasnąć pojedynczą żyłę zestawu kabli w komorze B12 wtyczki przyłączeniowej.
- Poprowadzić zestaw kabli do panelu przełączników i bezpieczników i przymocować do przewodów lub uchwytów pojazdu za pomocą opasek kablowych z zakresu dostawy.

### Rysunek 7

- Wyciągnąć kolorową blokadę -1- z boku z panelu przełączników i bezpieczników za tablicą przyrządów.
- Zatrzasnąć pojedynczą żyłę (zasilanie kamery w napięcie) zestawu kabli na uchwycie bezpiecznikowym F18A.
- Wcisnąć kolorową blokadę -1- w panel przełączników i bezpieczników.
- Wetknąć zawarty w dostawie bezpiecznik w panel bezpieczników, gniazdo „F18A“.

## Czynności końcowe i aktywacja kamery cofania

Sprawdzić wszystkie części prowadzące wodę pod kątem szczelności.  
Zamontować wszystkie części pojazdu w odwrotnej kolejności => ELSA.

### ⚠ Wskazówka

- Należy się upewnić, że w testerze diagnostycznym pojazdu używana jest aktualna wersja systemu ODIS service oraz że napięcie spoczynkowe akumulatora pojazdu wynosi co najmniej 12,5 V. W celu utrzymania napięcia pokładowego w trakcie przebiegu należy podłączyć ładowarkę akumulatorową -VAS 590X-.
- Kod środka zaradczego można wprowadzić tylko raz. Wielokrotne wywołania bez żądania mogą powodować komunikaty o błędach i nie wpływają na konfigurację.

– Podłączyć tester diagnostyczny pojazdu z systemem ODIS service do gniazda diagnostycznego pojazdu przy wyłączonym zapłonie.

– Włączyć zapłon.

– Uruchomić tester diagnostyczny pojazdu i wybrać tryb „Diagnoza“. Następnie zidentyfikować pojazd.

– Po zapytaniu sterowników wybrać następujące pozycje menu:

- Funkcje specjalne
- Dostosowanie oprogramowania
- -3- dla opcji „Rozwiązania przezbrojenia/doposażenia“

– Wprowadzić i „przejąć“ 5-cyfrowy kod środka zaradczego 38645.

Po wprowadzeniu kodu nawiązywane jest połączenie online i ma miejsce dostosowanie oprogramowania.

– Po pomyślnej aktywacji ponownie uruchomić system infotainment – w tym celu nacisnąć i przytrzymać włącznik/wyłącznik systemu infotainment przez ponad 10 sekund lub zaczekać na tryb nasłuchu na magistrali.

– Zakończyć diagnostykę. Wszystkie zapisy pamięci zdarzeń są usuwane.

– Przeprowadzić test działania kamery cofania , => książka pokładowa pojazdu.

### tylko Tiguan:

Przeprowadzić kalibrację kamery z VAS 6350-A za pomocą systemu ODIS!



# Инструкция по монтажу

## Дооснащение оригинальной камерой заднего вида

### Комплект поставки:

- 1 х ручка открывания багажника с кнопкой и с камерой заднего вида, 1 шт.
- 1 х жгут проводов, 1 шт.
- 1 х инструкция по монтажу, 1 шт.
- различные монтажные материалы

### Необходимые специальные инструменты, контрольно-измерительные устройства, а также вспомогательные средства:

- набор для ремонта кабельного жгута -VAS 1978-
- устройство для диагностики автомобиля с ODIS Service
- приспособление для очистки и протяжки -VAS 6620-
- зарядное устройство аккумулятора -VAS 590X-
- калибровочный инструмент VAS 6350-A для изд. № KA2 (только для Tiguan)

### Порядок работы:

#### ⚠ Указание

- Установка системы камеры заднего вида должна выполняться в специализированной мастерской. Для проведения монтажа требуются специальные инструменты, а также дополнительная специальная литература. Неквалифицированная установка может привести к повреждению автомобиля или идущих в комплекте компонентов.
- Описываемые в настоящей инструкции по монтажу работы при определенных обстоятельствах могут меняться в связи с рестайлингом модели. При этом не исключается, например, изменение цвета кабелей или монтажных позиций. По этой причине просим Вас всегда обращать внимание также на актуальную электрическую схему/актуальные инструкции по ремонту автомобиля.
- Все провода нужно закрепить таким образом, чтобы они не могли соприкоснуться с вращающимися деталями автомобиля и тереться о кромки.
- Определяющей является исключительно первоначальная редакция на немецком языке. Мы не несем ответственности за ошибки в переводе. Право на технические изменения сохраняется.

### Обзор установки (рисунок 1, схематическое изображение)

#### 1 - Блок управления электронной информационной системы 1 -J794-

- Установлен в перчаточном ящике справа или слева
- Разъем видеокабеля в жгуте проводов из комплекта поставки

#### 2 - Жгут проводов

- Комплект поставки

#### 3 - Ручка открывания багажника с кнопкой

- Комплект поставки

#### 4 - Колодка реле и предохранителей за передней панелью

- Разъем электропитания в жгуте проводов из комплекта поставки

## Подготовительные работы на автомобиле

### ⓘ Указание

Необходимо убедиться, что для изменения конфигурации автомобиля в устройстве для диагностики автомобиля используется актуальная версия ODIS Service (см. «Необходимые специальные инструменты, контрольно-измерительные устройства, а также вспомогательные средства»).

- Подключите устройство для диагностики автомобиля с ODIS Service при выключенном зажигании к диагностическому разъему автомобиля.
- Включите зажигание.
- Выполните обновление кодов всех соответствующих блоков управления в режиме онлайн:
  - 5F электронная информационная система
  - 76 парктроник
  - 19 шлюз
- Выключите зажигание.
- Отсоедините устройство для диагностики автомобиля.
- Отсоедините клеммы АКБ.
- Снимите верхнюю и нижнюю обшивку крышки багажника => ELSA; рем. гр. 70.
- Выньте шторку багажника из автомобиля => ELSA; рем. гр. 70.
- Снимите заднюю потолочную накладку => ELSA; рем. гр. 70.
- Снимите обшивку правой задней стойки => ELSA; рем. гр. 70.
- Снимите правый подкрылок => ELSA; рем. гр. 70.
- Снимите накладку порога справа => ELSA; рем. гр. 70.
- Снимите нижнюю обшивку правой передней стойки => ELSA; рем. гр. 70.
- Установите крышку перчаточного ящика в сервисное положение => ELSA; рем. гр. 68.
- Демонтируйте блок управления для электронной информационной системы из перчаточного ящика => ELSA; рем. гр. 91.
- Снимите обшивку приборной панели со стороны водителя => ELSA; рем. гр. 68.
- Снимите коленную подушку безопасности => ELSA; рем. гр. 69.
- Опустите блок реле и предохранителей за приборной панелью => ELSA; рем. гр. 97.
  - Блок реле и предохранителей за приборной панелью для подключения провода необходимо только опустить, а не снимать полностью. Демонтаж приборной панели не требуется.
- Снимите ручку с кнопкой крышки багажного отсека => ELSA; рем. гр. 55.
- Смонтируйте входящую в комплект поставки ручку открывания багажника с кнопкой и с камерой заднего вида => ELSA; рем. гр. 55.
- 3. Снимите фонарь стоп-сигнала => ELSA; рем. гр. 94.

## Подключение и прокладка жгута проводов

### Рисунок 2

- Подсоедините жгут проводов -3- к ручке открывания багажника с кнопкой и с камерой заднего вида -1-.
- Подсоедините штекер на стороне автомобиля -4-.
- Подсоедините водяной шланг с быстроразъемным соединением -2- к ручке открывания багажника с кнопкой и с камерой заднего вида -1-.

### Рисунок 3

- Проложите жгут проводов -1-, как показано на иллюстрации, до ввода крышки багажного отсека -5- справа, а затем проведите жгут через ввод до резиновой втулки и закрепите его.

### ⓘ Указание

Жгут проводов -1- должен быть закреплен таким образом, чтобы в области ввода крышки багажного отсека -5- обеспечивалась достаточная защита проводов.

### Только Touran:

- Проложите черный/синий провод -1b- жгута проводов -1- до места соединения -3- в крышке багажного отсека.

### Рисунок 4

#### Подсоедините Y-образный провод сигнала движения задним ходом:

- Зафиксируйте обжимное соединение -7- короткого черного/синего провода в разъеме 1 входящего в комплект поставки штекерного соединения -4-.
- Протолкните обжимное соединение -1- черной/синей одиночной жилы через разъем 5 соединительного штекера (коричневый) и зафиксируйте его в разъеме 1 входящего в комплект поставки штекерного соединения -3-.
- Зафиксируйте обжимное соединение -5- черной/синей одиночной жилы в разъеме 5 соединительного штекера.
- Соедините штекерные соединения -3- и -4-.
- Закрепите жгут проводов -1b- входящей в комплект поставки кабельной стяжкой на проводах или держателях автомобиля.



## Продолжение для всех автомобилей:

### Рисунок 5

- Проложите шланг для подвода воды жгута проводов до третьего фонаря стоп-сигнала.
- Отсоедините шланг для подвода воды с быстроразъемным соединением -3- на стороне автомобиля от третьего фонаря стоп-сигнала и подсоедините его к распределителю -1-.
- Присоедините шланг для подвода воды с быстроразъемным соединением -2- к третьему фонарю стоп-сигнала.

#### ⚠ Указание

При монтаже компонентов для подвода воды следите за тем, чтобы линии не перегибались и чтобы все соединения выполнялись без внутренних напряжений. Быстроразъемные соединения должны зафиксироваться с соответствующим звуком. При необходимости предохраните подключения, места соединения и линии от ослабления и перетирания при помощи имеющихся в наличии средств.

- Протяните жгут проводов при помощи приспособления для очистки и протяжки -VAS 6620- через правую резиновую втулку -5- (рисунок 3) крышки багажного отсека.
- Проложите жгут проводов через кабельный канал на крыше автомобиля к правой задней стойке.
- Проложите жгут проводов далее вдоль задней стойки, над колесной нишей к порогу и закрепите его кабельными стяжками из комплекта поставки на проводах или держателях автомобиля.
- Проложите жгут проводов далее в пороге до нижней части передней стойки и закрепите его входящими в комплект поставки кабельными стяжками на проводах или держателях автомобиля.
- Проложите жгут проводов далее до соединительного штекера блока управления электронной информационной системы 1 -J794- в вещевом ящике.

### Рисунок 6

#### Только Tiguan:

##### Подключение проводов шины CAN:

- Проложите жгут проводов -9- к блоку управления для информационной электроники или мультимедийной системы.
- Зафиксируйте обжимное соединение -8- короткого оранжевого/фиолетового провода в разъеме 1 входящего в комплект поставки штекерного соединения -4-.
- Зафиксируйте обжимное соединение -7- короткого оранжевого/коричневого провода в разъеме 2 входящего в комплект поставки штекерного соединения -4-.
- Разблокируйте многополюсное соединение -стрелка- и извлеките из соединительного штекера.
- Извлеките обжимное соединение -1- оранжевой/фиолетовой одиночной жилы из разъема E6 многополюсного соединения и зафиксируйте в разъеме 1 входящего в комплект поставки штекерного соединения -3-.
- Зафиксируйте обжимное соединение -6- оранжевой/фиолетовой одиночной жилы в разъеме E6 многополюсного соединения.
- Извлеките обжимное соединение -2- оранжевой/коричневой одиночной жилы из разъема E12 многополюсного соединения и зафиксируйте в разъеме 2 входящего в комплект поставки штекерного соединения -3-.
- Зафиксируйте обжимное соединение -5- оранжевой/коричневой одиночной жилы в разъеме E12 многополюсного соединения.
- Вставьте многополюсное соединение в соединительный штекер и зафиксируйте его.
- Соедините штекерные соединения -3- и -4-.
- Закрепите жгут проводов входящей в комплект поставки кабельной стяжкой на проводах или держателях транспортного средства.

## Продолжение для всех автомобилей:

- Закрепите ушко для соединения с массой в точке соединения на передней стойке справа внизу (область пространства для ног/накладки на внутреннюю сторону порогов).
- Зафиксируйте белые одиночные жилы жгута проводов в разъеме B6 соединительного штекера блока управления для электронной информационной системы.
- Зафиксируйте черные одиночные жилы жгута проводов в разъеме B12 соединительного штекера.
- Проложите жгут проводов далее к блоку реле и предохранителей и закрепите его кабельными стяжками из комплекта поставки на проводах или держателях автомобиля.

### Рисунок 7

- Вытяните цветной фиксатор -1- сбоку из блока реле и предохранителей за приборной панелью.
- Зафиксируйте одиночную жилу (электропитание камеры) жгута проводов в блоке предохранителей F18A.
- Вдавите цветной фиксатор -1- в блок реле и предохранителей.
- Вставьте входящий в комплект поставки предохранитель в колодку предохранителей, гнездо «F18A».



## Заключительные работы и активация камеры заднего вида

Проверьте герметичность всех деталей и соединений для подвода воды.

Устанавливайте все детали автомобиля в обратной последовательности => ELSA.

### ⚠ Указание

- Необходимо убедиться, что для проведения проверки автомобиля в устройстве для диагностики автомобиля используется актуальная версия ODIS Service, а напряжение холостого хода аккумулятора автомобиля составляет не менее 12,5 вольт. Для поддержания напряжения в бортовой сети во время выполнения процедуры необходимо подключить зарядное устройство аккумулятора -VAS 590X-.
- Код мероприятия можно вводить только один раз. Многократные вызовы без запроса приводят к сообщениям о неисправности и не влияют на конфигурацию.

– Подключите устройство для диагностики автомобиля с ODIS Service при выключенном зажигании к диагностическому разъему автомобиля.

– Включите зажигание.

– Запустите устройство для диагностики автомобиля и выберите режим работы «Диагностика». После этого необходимо идентифицировать автомобиль.

– После запроса блоков управления выберите следующие пункты меню:

- Специальные функции
- Настройка ПО
- -3- для «Выполнение пере-/дооснащения»

– Введите 5-значный код мероприятия 38645 и нажмите кнопку «Принять».

После ввода кода выполняется подключение в режиме онлайн и настройка программного обеспечения.

– После успешной активации перезапустите мультимедийную систему – для этого нажмите и удерживайте выключатель мультимедийной системы более 10 секунд или подождите состояния покоя шины.

– Завершите диагностику. Все записи в блоке памяти событий удаляются.

– Проведите проверку работоспособности камеры заднего вида, => бортовой журнал автомобиля.

### Только Tiguan:

Выполните калибровку камеры с VAS 6350-A посредством ODIS!



# Monteringsanvisning

## Original eftermontering backkamerasytem

### Leveransomfång:

- 1 x greppreglage med backkamera
- 1 x kabelsats
- 1 x monteringsanvisning
- Diverse monteringsmaterial

### Nödvändiga specialverktyg, kontroll- och mätinstrument samt hjälpmedel:

- Kabelknippe-reparationssats -VAS 1978-
- Fordonsdiagnostestare med ODIS Service
- Rengörings- och indragningshjälp -VAS 6620-
- Batteriladdare -VAS 590X-
- Kalibreringsverktyg VAS 6350-A vid PR-nr KA2 (endast för Tiguan)

### Arbetsförlopp:

#### ⓘ Observera

- Montering av backkamerasytemet måste utföras av en auktoriserad verkstad. För montering behövs speciella verktyg samt kompletterande bilspecifik litteratur. Felaktig montering kan leda till skador på bilen eller de levererade komponenterna.
- De arbeten som beskrivs i denna monteringsanvisning kan under vissa omständigheter ändras på grund av modellvårdsåtgärder. Härigenom kan t ex ändringar på ledningsfärgerna eller även monteringsställena inte uteslutas. Beakta därför alltid även motsvarande aktuella kretsschema resp. de aktuella reparationshandböckerna för bilen.
- Alla ledningar ska fästas på ett sådant sätt att de inte kan komma i kontakt med bilens roterande delar och inte kan skava mot plåtkanter.
- Det är den tyska originalversionen som gäller. För översättningsfel övertas inget ansvar. Tekniska ändringar förbehålles.

### Monteringsöversikt (bild 1, principbild)

#### 1 - Styrenhet för informationselektronik 1 -J794-

- Monterat i handskfacket till höger resp. till vänster
- Anslutning av den levererade kabelsatsens videokabel

#### 2 - Kabelsats

- Leveransomfång

#### 3 - Knapp

- Leveransomfång

#### 4 - Relä- och säkringshållare bakom instrumentpanelen

- Anslutning av spänningsförsörjningen för den levererade kabelsatsen

## Förberedande arbeten på bilen

### ⚠ Observera

Anslut fordonsdiagnostestaren med ODIS Service med avslagen tändning till bilens diagnosanslutning.

- Fahrzeugdiagnosetester mit ODIS Service bei ausgeschalteter Zündung am Diagnoseanschluss des Fahrzeuges anschließen.
- Slå på tändningen.
- Utför en onlineuppdatering av kodningen på alla berörda styrenheter:
  - 5F Informationselektronik
  - 76 Parkeringshjälp
  - 19 Gateway
- Stäng av tändningen.
- Skilj anslutningen till fordonsdiagnostestaren.
- Koppla från batteriet.
- Demontera bakluckans klädsel uppe och nere => ELSA; Rep.-Gr. 70.
- Ta ut bagageutrymmets insynsskydd ur bilen => ELSA; Rep.-Gr. 70.
- Demontera takavslutningslisten => ELSA; Rep.-Gr. 70.
- Demontera C-stolpens klädsel till höger => ELSA; Rep.-Gr. 70.
- Demontera högra hjulhusklädseln => ELSA; Rep.-Gr. 70.
- Demontera de högra instegslisterna => ELSA; Rep.-Gr. 70.
- Demontera A-stolpens nedre högra klädsel => ELSA; Rep.-Gr. 70.
- Placera handskfacksluckan i serviceläget => ELSA; Rep.-Gr. 68.
- Demontera styrenheten för informationselektronik från handskfacket => ELSA; Rep.-Gr. 91.
- Demontera förarsidans instrumentpanelklädsel => ELSA; Rep.-Gr. 68.
- Demontera knäairbagen => ELSA; Rep.-Gr. 69.
- Sänk ned relä- och säkringshållaren bakom instrumentpanelen => ELSA; Rep.-Gr. 97.
  - Relä- och säkringshållaren bakom instrumentpanelen behöver endast sänkas ned för kabelanslutningen och inte demonteras fullständigt. Instrumentpanelen behöver inte demonteras.
- Demontera bakluckans greppreglage => ELSA; Rep.-Gr. 55.
- Montera greppreglaget med backkamera => ELSA; Rep.-Gr. 55.
- 3. Demontera bromsljusen => ELSA; Rep.-Gr. 94.

## Anslut och dra kabelsatsen

### Bild 2

- Anslut kabelsatsen -3- till greppreglaget med backkamera -1-.
- Anslut fordonets stickkontakt -4-.
- Anslut vattenslangen med snabbkoppling -2- till greppreglaget med backkamera -1-.

### Bild 3

- Dra och fäst kabelsats -1-, enligt illustrationen, igenom bakluckans högra genomföring -5- fram till gummibussningen.

### ⚠ Observera

Kabelsatsen -1- måste fästas på ett sådant sätt att den skyddas ordentligt i området vid bakluckans genomföring -5-.

### Endast Touran:

- Dra kabelsatsens -1- svart/blå kabel -1b- till kopplingspunkten -3- i bakluckan.

### Bild 4

#### Anslut Y-ledningen för backsignal:

- Kläm fast den korta svart/blå kabelns crimpanslutning -7- i kammare 1 på den medföljande stickkontakten -4-.
- Tryck ut den svart/blå enkelledarens crimpanslutning -1- ur kammare 5 på kopplingskontakten (brun) och kläm fast den i kammare 1 på den medföljande stickkontakten -3-.
- Kläm fast den svart/blå enkelledarens crimpanslutning -5- i kammare 5 på kopplingskontakten.
- Sätt ihop stickkontaktarna -3- och -4-.
- Fäst kabelsatsen -1b- med medföljande buntband på bilens kablar eller hållare.



## Fortsättning för alla bilar:

### Bild 5

- Dra kabelsatsens vattenanslutning till 3:e bromsljuset.
- Ta bort fordonets vattenanslutning med snabbkoppling -3- från det 3:e bromsljuset och anslut till fördelaren -1-.
- Anslut vattenanslutningen med snabbkoppling -2- till det 3:e bromsljuset.

### ⚠ Observera

Vid monteringen av vattenledande komponenter, se till att ledningarna inte böjs och att samtliga anslutningar och kopplingar monteras spänningsfritt. Snabbkopplingar måste kopplas ihop med hörbar låsning. Säkra anslutningar, kopplingar och ledningar så att de inte lossnar eller skaver.

- Dra kabelsatsen genom bakluckans högra genomföring -5- (fig. 3) med rengörings- och indragningshjälpen -VAS 6620-.
- Dra kabelsatsen genom kabelkanalen vid bilens tak till den högra D-stolpen.
- Fortsätt att dra kabelsatsen längs D-stolpen via hjulhuset till tröskelbalken och fäst den på bilens befintliga kablar eller hållare med de medföljande buntbanden.
- Dra kabelsatsen vidare på tröskelbalken till nedre A-stolpen och fäst den på bilens befintliga kablar eller hållare med de medföljande buntbanden.
- Dra kabelsatsen vidare till anslutningskontakten till styrenheten för informationselektronik 1 -J794- i handskfacket.

### Bild 6

#### Endast Tiguan:

#### Anslut CAN-busskablarna:

- Dra kabelsatsen -9- vidare till styrenheten för informationselektronik resp. infotainmentsystemet.
- Kläm fast den korta orange/violetta kabelns crimpanslutning -8- i kammare 1 på den medföljande stickkontakten -4-.
- Kläm fast den korta orange/bruna kabelns crimpanslutning -7- i kammare 2 på den medföljande stickkontakten -4-.
- Lås upp multikontakten -pil- och dra ut den ur uttaget.
- Tryck ut den orange/violetta enkelledarens crimpanslutning -1- ur kammare E6 på multikontakten och kläm fast den i kammare 1 på den medföljande stickkontakten -3-.
- Kläm fast den orange/violetta enkelledarens crimpanslutning -6- i kammare E6 på multikontakten.
- Tryck ut den orange/bruna enkelledarens crimpanslutning -2- ur kammare E12 på multikontakten och kläm fast den i kammare 2 på den medföljande stickkontakten -3-.
- Kläm fast den orange/bruna enkelledarens crimpanslutning -5- i kammare E12 på multikontakten.
- Sätt i multikontakten i uttaget.
- Sätt ihop stickkontaktarna -3- och -4-.
- Fäst kabelsatsen med medföljande buntband på bilens kablar eller hållare.

## Fortsättning för alla bilar:

- Fäst ringögglan för jordförbindelsen på A-stolpens jordpunkt nedtill till höger (området fotutrymme/insteigslist).
- Kläm fast kabelsatsens vita enkelledare i kammare B6 på anslutningskontakten på styrenheten för informationselektronik.
- Kläm fast kabelsatsens svarta enkelledare i kammare B12 på anslutningskontakten.
- Dra kabelsatsen vidare till relä- och säkringshållaren och fäst den på bilens befintliga kablar eller hållare med de medföljande buntbanden.

### Bild 7

- Dra ut den färgade låsregeln -1- åt sidan ur relä- och säkringshållaren bakom instrumentpanelen.
- Kläm fast kabelsatsens enkelledare (kamerans spänningsförsörjning) i säkringshållaren F18A.
- Tryck in den färgade låsregeln -1- i relä- och säkringshållaren.
- Sätt in den medföljande säkringen i säkringshållaren på plats F18A.

### Avslutande arbeten och aktivering av backkameran

Kontrollera alla vattenförande delar och anslutningar beträffande täthet.  
Montera alla fordonskomponenter i omvänd ordningsföljd => ELSA.

#### ⚠ Observera

- För test av bilen måste det säkerställas att den aktuella versionen av ODIS Service är installerad på fordonsdiagnostestaren och att bilbatteriets vilospänning uppgår till minst 12,5 volt. Anslut en batteriladdare -VAS 590X- under hela förloppet för att upprätthålla bilens spänning.
- Åtgärds-koden kan endast matas in en gång. Flera aktiveringar utan uppmaning orsakar felmeddelanden och har ingen inverkan på konfigurationen.

- Anslut fordonsdiagnostestaren med ODIS Service med avslagen tändning till bilens diagnosanslutning.
- Slå på tändningen.
- Starta fordonsdiagnostestaren och välj driftläget "Diagnos". Identifiera sedan bilen.
- Välj följande meny punkter efter avfrågningen av styrenheterna:

- Specialfunktioner
- Anpassa programvaran
- -3- för "Utför ombyggnad/eftermontering"

- Ange den 5-siffriga åtgärds-koden 38645 och "verkställ".

Efter inmatningen av koden upprättas Internetförbindelsen och programvaruanpassningen utförs.

- Starta om infotainmentsystemet efter slutförd aktivering genom att hålla in infotainmentsystemets strömbrytare i mer än 10 sekunder eller vänta på bussinaktivitet.
- Avsluta diagnos. Alla poster i händelseminnet raderas.
- Utför en funktionskontroll av backkameran, => bilens instruktionsbok.

#### Endast Tiguan:

Utför kalibrering av kameran med VAS 6350-A via ODIS!



# Asennusohje

Alkuperäinen jälkiasennettava peruutuskamerajärjestelmä

## Toimitussisältö:

- 1 x tartuntakahva ja peruutuskamera
- 1 x johdinsarja
- 1 x asennusohje
- erilaisia asennustarvikkeita

## Tarvittavat erikoistyökalut, testaus- ja mittauslaitteet sekä apuvälineet:

- Johdinsarjan korjaussarja -VAS 1978-
- Ajoneuvon diagnoositeri, jossa on ODIS-palvelu
- Puhdistuksen ja sisäänviennin apuväline -VAS 6620-
- Akkulaturi -VAS 590X-
- Kalibrointityökalu VAS 6350-A t. nrolla KA2 (vain Tiguan)

## Työnkulku:

### ⓘ Ohje

- Ammattikorjaamon täytyy suorittaa peruutuskameran asennus. Asennuksessa tarvitaan erikoistyökaluja sekä täydentäviä, ajoneuvokohtaisia ohjeita. Epäasianmukainen asennus voi aiheuttaa vaurioita ajoneuvon tai toimitettuihin osiin.
- Tietyt mallit saattavat vaatia tässä asennusohjeessa kuvattujen suoritettavien töiden mukauttamista. Esimerkiksi johtimien värit tai asennuspaikat saattavat poiketa mainituista. Noudata siksi aina myös kyseisen ajoneuvon ajan tasalla olevia kytkentäkaaviota tai korjausohjeita.
- Kaikki johtimet on kiinnitettävä siten, että ne eivät pääse koskettamaan ajoneuvon pyöriviä osia tai hankautumaan pellin reunoja vasten.
- Ainoastaan saksankielinen alkuperäisversio on määräävä. Emme vastaa käännösvirheistä. Oikeus teknisiin muutoksiin pidätetään.

## Asennuksen yleiskuva (kuva 1, periaatekuva)

### 1 - informaatioelektroniikan ohjainlaite 1 -J794-

- asennettu hansikaslokeroon oikealle tai vasemmalle
- toimitetun johdinsarjan videojohtimen liitântä

### 2 - johdinsarja

- sisältyy toimitukseen

### 3 - tartuntakahva

- sisältyy toimitukseen

### 4 - rele- ja varokekannatin kojelaudan takana

- toimitetun johdinsarjan virransyöttöliitântä

## Valmistelutyöt ajoneuvossa

### ⓘ Ohje

Täytyy varmistaa, että ajoneuvon diagnoositesterissä käytetään ajoneuvokokoonpanon muutosta varten ODIS-palvelun uusinta versiota (katso kohta Tarvittavat erikoistyökalut, testaus- ja mittauslaitteet sekä apuvälineet).

- Kun sytytys on kytkettynä pois päältä, liitä ajoneuvon diagnoosiliitäntään diagnoositesteri, jossa on ODIS-palvelu.
- Kytke sytytys päälle.
- Suorita päivityskoodaus verkossa kaikille ohjainlaitteille, joihin tämä asennus vaikuttaa:
  - 5F informaatioelektronikka
  - 76 pysäköintitutka
  - 19 yhdyskäytävä.
- Kytke sytytys pois päältä.
- Irrota ajoneuvon diagnoositesteri.
- Irrota akun navat.
- Irrota takaluukun verhoilut ylhäältä ja alhaalta => ELSA; korj.ryh. 70.
- Irrota tavaratilan suojus ajoneuvosta => ELSA; korj.ryh. 70.
- Irrota katon päätylista => ELSA; korj.ryh. 70.
- Irrota C-pilareiden verhoilu oikealta => ELSA; korj.ryh. 70.
- Irrota pyöräholvin verhoilu => ELSA; korj.ryh. 70.
- Irrota kynnyslistat oikealta => ELSA; korj.ryh. 70.
- Irrota A-pilareiden verhoilu alaoikealta => ELSA; korj.ryh. 70.
- Aseta hansikaslokeron kansi huoltoasentoon => ELSA; korj.ryh. 68.
- Irrota informaatioelektronikan ohjainlaite hansikaslokerosta => ELSA; korj.ryh. 91.
- Irrota kojelaudan suojus kuljettajan puolelta => ELSA; korj.ryh. 68.
- Irrota polviturvavyö => ELSA; korj.ryh. 69.
- Laske alas kojelaudan takana oleva rele- ja varokekannatin => ELSA; korj.ryh. 97.
  - Kojelaudan takana oleva rele- ja varokekannatin täytyy vain laskea alas johdinten liitäntää varten, sitä ei tarvitse irrottaa kokonaan. Kojetaulua ei tarvitse irrottaa.
- Irrota takaluukun tartuntakahva => ELSA; korj.ryh. 55.
- Asenna toimitukseen sisältyvä tartuntakahva ja peruutuskamera => ELSA; korj.ryh. 55.
- Irrota lisäjarruvalo => ELSA; korj.ryh. 94.

## Johdinsarjan liittäminen ja asentaminen

### Kuva 2

- Liitä johdinsarja -3- tartuntakahvaan ja peruutuskameraan -1-.
- Liitä ajoneuvon puoleinen pistoke -4-.
- Kiinnitä vesiletku ja pikaliitin -2- tartuntakahvaan ja peruutuskameraan -1-.

### Kuva 3

- Vie johdinsarja -1- kuvan mukaan takaluukun oikeanpuoleisen läpiviennin -5- läpi läpivientikumiin ja kiinnitä.

### ⓘ Ohje

Johdinsarja -1- täytyy kiinnittää niin, että takaluukun läpiviennin -5- alueella on riittävästi suojaa johtimille.

### Vain Touran:

- Asenna johdinsarjan -1- musta/sininen johdin -1b- takaluukussa olevaan liitoskohtaan -3-.

### Kuva 4

#### Peruutussignaalin Y-johtimen liittäminen:

- Lukitse lyhyen musta/sinisen johtimen puristusliitos -7- toimitetun liittimen -4- kammioon 1.
- Purista musta/sinisen yksittäisjohtimen puristusliitos -1- ulos liitospistokkeen (ruskea) kammioista 5, ja lukitse se toimitetun liittimen -3- kammioon 1.
- Lukitse musta/sinisen yksittäisjohtimen puristusliitos -5- liitospistokkeen kammioon 5.
- Liitä liittimet -3- ja -4- yhteen.
- Kiinnitä johdinsarja -1b- toimitukseen sisältyvällä nippusiteellä ajoneuvon johtimiin tai pidikkeisiin.



## Jatkuu kaikkien ajoneuvojen osalta:

### Kuva 5

- Vie johdinsarjan vesiliitäntä lisäjarruvalolle.
- Vedä ajoneuvon puoleinen vesiliitäntä ja pikaliitin -3- ulos lisäjarruvalosta ja liitä jakoliittimeen -1-.
- Liitä vesiliitäntä ja pikaliitin -2- lisäjarruvaloon.

### ⚠ Ohje

Vettä johtavien komponenttien asennuksessa on huomioitava, että putket eivät saa taittua ja että kaikki liitäntä- ja liitoskohdat asennetaan jännitteettöminä. Pikaliittimien tulee lukittua paikalleen kuuluvasti. Varmista tarvittaessa liitännät, liitoskohdat, putket ja johtimet korjaamotarvikkeilla niin, etteivät ne pääse irtomaahan tai hiertymään.

- Vedä johdinsarja puhdistuksen ja sisäänviennin apuvälineellä -VAS 6620- takaluukun oikeanpuoleisen läpivientikummin -5- (kuva 3) läpi.
- Vie johdinsarja ajoneuvon katossa olevan johdinkanavan läpi oikeanpuoleiselle D-pilarille.
- Vie johdinsarjaa D-pilaria pitkin edelleen pyöräholvin läpi kynnyspalkille, ja kiinnitä se toimitukseen sisältyvillä nippusiteillä ajoneuvon johtimiin tai pidikkeisiin.
- Vie johdinsarjaa eteenpäin kynnyspalkilla alemmalle A-pilarille, ja kiinnitä se toimitukseen sisältyvillä nippusiteillä ajoneuvon johtimiin tai pidikkeisiin.
- Vie johdinsarjaa edelleen hansikaslokerossa olevan informaatioelektronikan ohjainlaitteen 1 -J794- liitäntäpistokkeelle.

### Kuva 6

#### Vain Tiguan:

#### CAN-väylän johtimien liittäminen:

- Vie johdinsarjaa -9- edelleen informaatioelektronikan tai tietoviihdejärjestelmän ohjainlaitteelle.
- Lukitse lyhyen oranssi/violetin johtimen puristusliitos -8- toimitetun liittimen -4- kammioon 1.
- Lukitse lyhyen oranssi/ruskean johtimen puristusliitos -7- toimitetun liittimen -4- kammioon 2.
- Avaa moniliittimen -nuoli- lukitus ja vedä se ulos liitäntäpistokkeesta.
- Purista oranssi/violetin yksittäisjohtimen puristusliitos -1- ulos moniliittimen kammioista E6, ja lukitse se toimitetun liittimen -3- kammioon 1.
- Lukitse oranssi/violetin yksittäisjohtimen puristusliitos -6- moniliittimen kammioon E6.
- Purista oranssi/ruskean yksittäisjohtimen puristusliitos -2- ulos moniliittimen kammioista E12, ja lukitse se toimitetun liittimen -3- kammioon 2.
- Lukitse oranssi/ruskean yksittäisjohtimen puristusliitos -5- moniliittimen kammioon E12.
- Työnnä moniliitin liitäntäpistokkeeseen ja lukitse.
- Liitä liittimet -3- ja -4- yhteen.
- Kiinnitä johdinsarja toimitukseen sisältyvällä nippusiteellä ajoneuvon johtimiin tai pidikkeisiin.

## Jatkuu kaikkien ajoneuvojen osalta:

- Kiinnitä maadoituksen rengassilmukka A-pilarissa oikealla olevaan maadoituspisteeseen (jalkatilan/kynnyslistan alueella).
- Lukitse johdinsarjan valkoinen yksittäisjohdin informaatioelektronikan ohjainlaitteen liitäntäpistokkeen kammioon B6.
- Lukitse johdinsarjan musta yksittäisjohdin liitäntäpistokkeen kammioon B12.
- Vie johdinsarjaa eteenpäin rele- ja varokekannattimelle, ja kiinnitä se toimitukseen sisältyvillä nippusiteillä ajoneuvon johtimiin tai pidikkeisiin.

### Kuva 7

- Vedä värillinen lukitus -1- sivuttain ulos kojelaudan takana olevasta rele- ja varokekannattimesta.
- Lukitse johdinsarjan yksittäisjohdin (kameran virransyöttö) varokeenpiteeseen F18A.
- Työnnä värillinen lukitus -1- rele- ja varokekannattimeen.
- Työnnä toimitukseen sisältyvä varoke varokekannattimeen, paikkaan F18A.



## Päätöstyöt ja peruutuskameran aktivointi

Tarkista kaikkien vettä johtavien osien ja liitäntöjen tiiviys.

Asenna kaikki ajoneuvon osat päinvastaisessa järjestyksessä => ELSA.

### ⚠ Ohje

- On varmistettava, että ajoneuvon diagnoositesterissä käytetään ajoneuvotestiä varten ODIS-palvelun uusinta versiota ja ajoneuvon akun lepojännite on vähintään 12,5 voltia. Liitä akkulaturi -VAS 590X-, jotta ajoneuvossa säilyy jännite työnkulun aikana.
- Toimenpidekoodi voidaan syöttää vain kertaalleen. Jos se syötetään useamman kerran pyytämättä, aiheutuu vikailmoitus eikä se vaikuta kokoonpanoon.

– Kun sytytys on kytkettynä pois päältä, liitä ajoneuvon diagnoosiliitäntään diagnoositesteri, jossa on ODIS-palvelu.

– Kytke sytytys päälle.

– Käynnistä ajoneuvon diagnoositesteri ja valitse käyttötavaksi diagnoosi. Suorita sitten ajoneuvon tunnistus.

– Ohjainlaitteiden kyselyjen jälkeen valitse seuraavat valikkokohtat:

- erikoistoiminnot
- ohjelmiston mukauttaminen
- -3- jälkiasennuksen/muutoksen suorittamiseksi.

– Syötä 5-numeroinen toimenpidekoodi 38645 ja hyväksy.

Koodin syöttämisen jälkeen muodostetaan verkkoyhteys ja ohjelmisto mukautetaan.

– Onnistuneen aktivoinnin jälkeen käynnistä tietoviihdejärjestelmä uudelleen pitämällä tietoviihdejärjestelmän virtakatkaisinta painettuna yli 10 sekunnin ajan tai odottamalla, että väylä hiljenee.

– Päätä diagnoosi. Kaikki tapahtumamuistiin tallennetut tiedot poistetaan.

– Tarkista peruutuskameran toiminta => ajoneuvon lokikirja.

### Vain Tiguan:

Suorita kameran kalibrointi työkalulla VAS 6350-A ODIS-palvelun kautta!